

ELEKTRİKLİ İNVERTER SU ISITICISI

KULLANMA VE MONTAJ KILAVUZU
TDI-1923-11 kW
TDI-1923-24 kW



*Not: Cep telefonunuza yükleyeceğiniz
karekod tarayıcı ile kodu okutarak, web
içeriğimize hızla ulaşabilirsiniz.*
www.termodinamik.com.tr

TD-20230500

Değerli Müşterimiz;

Ürünümüzü tercih ettiğiniz için teşekkür eder, cihazınızı iyi günlerde kullanmanızı dileriz. Ürününüzden en iyi verimi almanızı isteriz. Bu sebeple, bu kılavuzu ürününüzü kullanmaya başlamadan önce dikkatlice okumanızı ve daha sonra başvurabileceğiniz bir kaynak olarak cihaz ile birlikte saklamanızı tavsiye ederiz.

Bu kılavuz, cihazınızı daha verimli ve güvenli bir şekilde kullanmanıza yardımcı olacaktır. Bu sebeple aşağıda belirtmiş olduğumuz maddelere dikkat ediniz.

- Ürünü kullanmadan ve çalıştırmadan önce mutlaka kullanma kılavuzunu okuyunuz.
- Güvenli kullanım ile ilgili olarak verdiğimiz bilgilere ve kurallara uyunuz.
- Kullanma kılavuzunun başka modeller için de geçerli olabileceğini unutmayınız. Modeller arasındaki farklar kılavuzda açıkça belirtilmiştir.

DİKKAT

Cihazın montajını yapmadan önce kullanım kılavuzu içerisindeki sayfada yer alan;

- Montaj talimatı
- Elektriksel bağlantı uyarıları
- Dikkat edilmesi gereken hususlar başlıklı uyarı ve bilgilendirmeleri okuyunuz.

İlgili talimat uyarı ve bilgilendirmelere dikkat edilmeden yapılan montaj ve elektrik bağlantıları sebebiyle cihaz garanti kapsamı dışında kalır.



ÖNEMLİ

EMNİYET VE UYARILAR

- Sadece yetkili servisler ürün üzerinde çalışmalar gerçekleştirmelidir.
- Yanlış veya amacına uygun olmayan şekilde kullanılması durumunda; yaşamsal tehlike arz edebilir, üründe veya çevresinde maddi hasarlar meydana gelebilir.
- Bu ürün, kullanım için sıcak su elde etmeye yönelik cihaz olarak öngörülmüştür.
- Bütün elektrik tesisatı ehliyetli bir elektrikçi tarafından yapılmalıdır. Yetkisiz kişilerce yapılan kurulum düşük performansla çalışmaya, ürünün zarar görmesine ve kazalara sebep olabilir. Ürünü mutlaka topraklı hat ile kullanınız.
- Sağlam olmayan zeminlere montaj yaptırmayınız. Kerpiç ve çürük malzeme ile yapılan duvarlardan cihaz düşebilir. Montajlı cihazı sarsmayınız.

Amacına uygun kullanım

- Ürün ve sistemin diğer bileşenleri ile birlikte verilen kullanım, montaj ve bakım kılavuzlarının dikkate alınması.
- Ürün ve sistemin montaj kurallarına göre kurulumu ve montajı.
- Kılavuzlarda yer alan tüm kontrol ve bakım şartlarının yerine getirilmesidir.
- Bu kılavuzda tarif edilenin dışında bir kullanım veya bunu aşan bir kullanım amacına uygun değildir.
- Her türlü doğrudan ticari ve endüstriyel kullanım da amacına uygun kullanım değildir.

Dikkat!

Her türlü kötü amaçlı kullanım yasaktır.

Üründe çalışmaya başlamadan önce;

- Tüm elektrik beslemesini kapatarak ürünü yüksüz konuma getirin
- Gerilim olmamasını kontrol edin Tüm yük boşalana kadar en az 2 dakika bekleyin.
- Gerilim taşıyan bileşenlere dokunursanız, elektrik çarpmasından dolayı ölüm tehlikesi söz konusudur, dikkatli olunmalıdır.

Sıcak su nedeniyle haşlanma tehlikesi

- Sıcak su musluklarında 55 °C'nin üzeri kullanım suyu sıcaklığında haşlanma tehlikesi mevcuttur. Küçük çocuklar veya yaşlı insanlar düşük sıcaklıklardan dahi etkilenebilirler. Bu nedenle kullanım suyu sıcaklığını kimsenin rahatsız olamayacağı seviyede ayarlanması uygun olur.
- Cihaz üzerine eşya ya da başka bir şey koymayınız.





Genel Kurallar

Bu ürünü monte etmeden veya kullanmadan önce, kullanma kılavuzunu MUTLAKA okuyunuz.

- Ürünün kullanma voltajı 11 kW monofaz modellerde 220 volt, 24 kW trifaz modellerde 380 voltur.
- Ürünü mutlaka topraklı hat ile kullanınız.
- Elektrik devresine mutlaka bir sigorta kullanınız.
- Ürünün üzerinde bulunan tüm uyarı etiketlerini ve koruyucu ambalaj malzemelerini ürünü kullanmadan önce mutlaka çıkarınız ve uyarılara mutlaka uyunuz.
- Ürün gövdesine montajlı veya yapıştırılmış olan cihaz bilgilerini içeren cihaz tanııtım etiketini kesinlikle sökmezsiniz, deforme etmezsiniz. Aksi takdirde cihaz garanti dışı olacaktır.
- Müşteri, yetkili servis elemanları dışında cihaza hiçbir şekilde onarım ve montaj için müdahale etmeyecek ve müdahale ettirmeyecektir. İhlali halinde hasar ve sonuçlar müşteriye aittir.

Montaj

- Rekorlu bağlantıları sıkmak veya çözmek için uygun aletler kullanın.
- Spreyler, çözücü maddeler, klor içerikli temizleme maddeleri, boyalar, yapışkanlar, amonyak bileşenleri, tozlar vb. maddeler üründe korozyona neden olabilir.
- Montaj yerinde kimyasal maddelerin depolanmamasını sağlanmalıdır.
- Montaj sahası seçimi ve montajlamada, geçerli Ulusal talimatları, standartları, direktifler ve yasalar, yönetmelikler dikkate alınmalıdır.
- Sistem için gerekli güvenlik tertibatlarını monte edin.
- Kitapçık içerisinde montaj kısmında yer alan kullanılması gereken kablo kesitlerine mutlaka uyulmalıdır.
- Cihaz için kılavuzda belirtilen uygun gerilim enerji voltaj kullanılmalıdır.
- Cihaza gelen voltaj-enerjinin değişken, kesintili, dalgalı olmamasını sağlayınız.
- Ürünü sadece iç mekanlara monte edilmelidir.
- Montaj yerini, hat yerleşimi usulüne uygun olacak şekilde (su girişi ve çıkışı) seçilmelidir.
- Ürünü, kullanımı ürün hasarına neden olacak bir cihazın üzerine monte edilmemelidir.
- Su giriş, su basma tehlikesinin söz konusu olduğu alanlara ürün monte edilmemelidir.
- Ürünü donma tehlikesi bulunan mekânlara monte etmeyiniz
- Topraklama kablosunu ürünün topraklama bağlantısına ve ev montajının uygun topraklama bağlantısına bağlayın, bu sayede ürüne yönelik kısa devreleri (örneğin su girişi nedeniyle) önlemiş olursunuz.

Cihazın montajı yapılmadan önce

- Cihazın montajlandığı konumun, altında, üstünde veya yanlarında, cihaza zarar verebilecek cihaz ya da cihazın tesisat bağlantılarından dolayı kendisi zarar görebilecek, eşya, malzeme ya da başka bir cihaz bulundurmuyunuz.





Elektrikli İnverter Su Isıtıcısı Elektrik Bağlantısı için Gerekli Şartlar

- Montaj yapılacak olan binanın mutlaka topraklamasının yapılmış olmalıdır. Topraklama hattı olmayan veya yetersiz olan binalarda kullanılmamalıdır. Olabilecek olumsuz olaylardan firmamız sorumlu tutulamaz.
- Kullanılacak hat sigortasının ürüne göre 11 kW için en az 50A monofaz, 24 kW için en az 40A üç faz olması gerekmektedir.
- Elektrik bağlantısı yapılırken montaj ve kullanma kılavuzunda belirtilen renk durumlarına göre (Faz-Kahverengi, Nötr-Mavi, Toprak-Sarı/Yeşil) cihaz içindeki klemense bağlanmalıdır.
- Ana sigortadan alınan ve ani su ısıtıcısı içindeki klemense bağlanan kablo uçlarının sıkı teması sağlanmalıdır. Aksi takdirde ark yaparak kabloları koparabilir.
- Besleme kablosunun doğrudan evin girişindeki sigortadan çekilmesi gerekmektedir. Ana sigorta ile cihaz arasındaki bu kablo kesintisinin 15 m'ye kadar en az 3x10 mm² tek parça antikron kablo olması gerekmektedir.
- **Ana saatten itibaren çekilecek olan 3x10 mm² kesitli kablo malzeme ve işçiliği müşteriye aittir.**
- Cihaz mutlaka 30 mA kaçak akım rolesi ile techiz edilmelidir. Müşteriye aittir.

Nakliye

- Ürünün ambalajı üzerindeki taşıma kurallarına uyunuz.
- Ürünün müşteriye tesliminden sonra yükleme, boşaltma ve taşıma sırasında oluşan hasar ve arızalar garanti kapsamına girmez.
- Hasarlı ürünleri satın almayınız.

Arıza

- Kılavuz içerisindeki arıza bilgilendirmesine bakarak, arızayı gidermeye çalışabilirsiniz.
- Arızanın giderilmesi mümkün değilse, Termodinamik müşteri hizmetlerini arayabilirsiniz.
- Her yıl genel muayene ve bakım yaptırmaya özen gösteriniz Yapılan bakım Kontrol sonuçlarına bağlı olarak bakım sürenizin sıklığını belirlemeniz gerekebilir. Bakım işlemleri garanti kapsamı dışında olup, mutlaka Termodinamik Yetkili Servislerine yaptırılmalıdır.
- Bakım veya tamir çalışmaları sırasında Termodinamiğin orijinal parçalarını kullanmanızı tavsiye ediyoruz.
- Cihaz için gerekli elektrik tesisatını hazırlatınız ancak hiçbir şekilde elektrik bağlatmayınız. Cihazın elektrik bağlantısını sadece Termodinamik Yetkili Servisi yapmaya yetkilidir.
- Montaj eksiksiz olarak tamamlanıp, cihaz devreye almaya hazır hale getirildikten sonra, cihazı devreye alma işlemini mutlaka Termodinamik Yetkili Servisine yaptırınız.
- Cihazın monte edileceği duvarın mukavemeti, cihazın ağırlığını taşıyabilmelidir.
- Cihazınız, ateşe dayanıklı bir duvara monte edilmelidir. Eğer duvar yanabilir malzemeden yapılmışsa, asılan yüzey noktaları çok iyi bir şekilde yanmaz malzeme ile korunmalıdır.

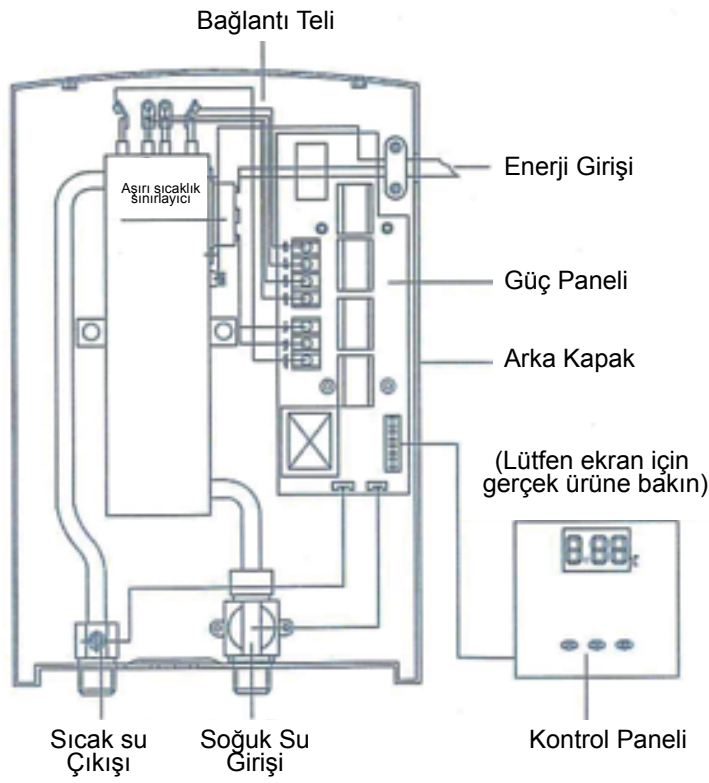
Önemli Bilgi

- Su sertliği konusunda kılavuz içerisindeki bilgilendirmelere lütfen dikkat ediniz. Kirece bağlı olarak rezistans ve cihaz organlarında oluşan arızalar garanti kapsamı dışındadır.
- Tesisat hattında filtre olmasına özen gösteriniz.
- Cihaz alım faturasını mutlaka saklayınız.
- Cihaz kullanım kılavuzunda belirtilen hususlara uygun elektrik hattı ile tesis edilmelidir.

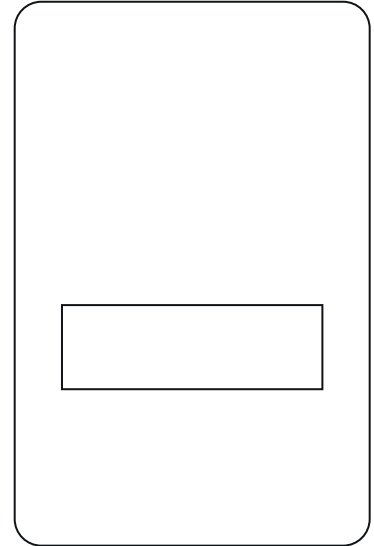


Teknik Özellikler

Resimler sadece referans içindir, lütfen görünümü için gerçek ürüne bakın.



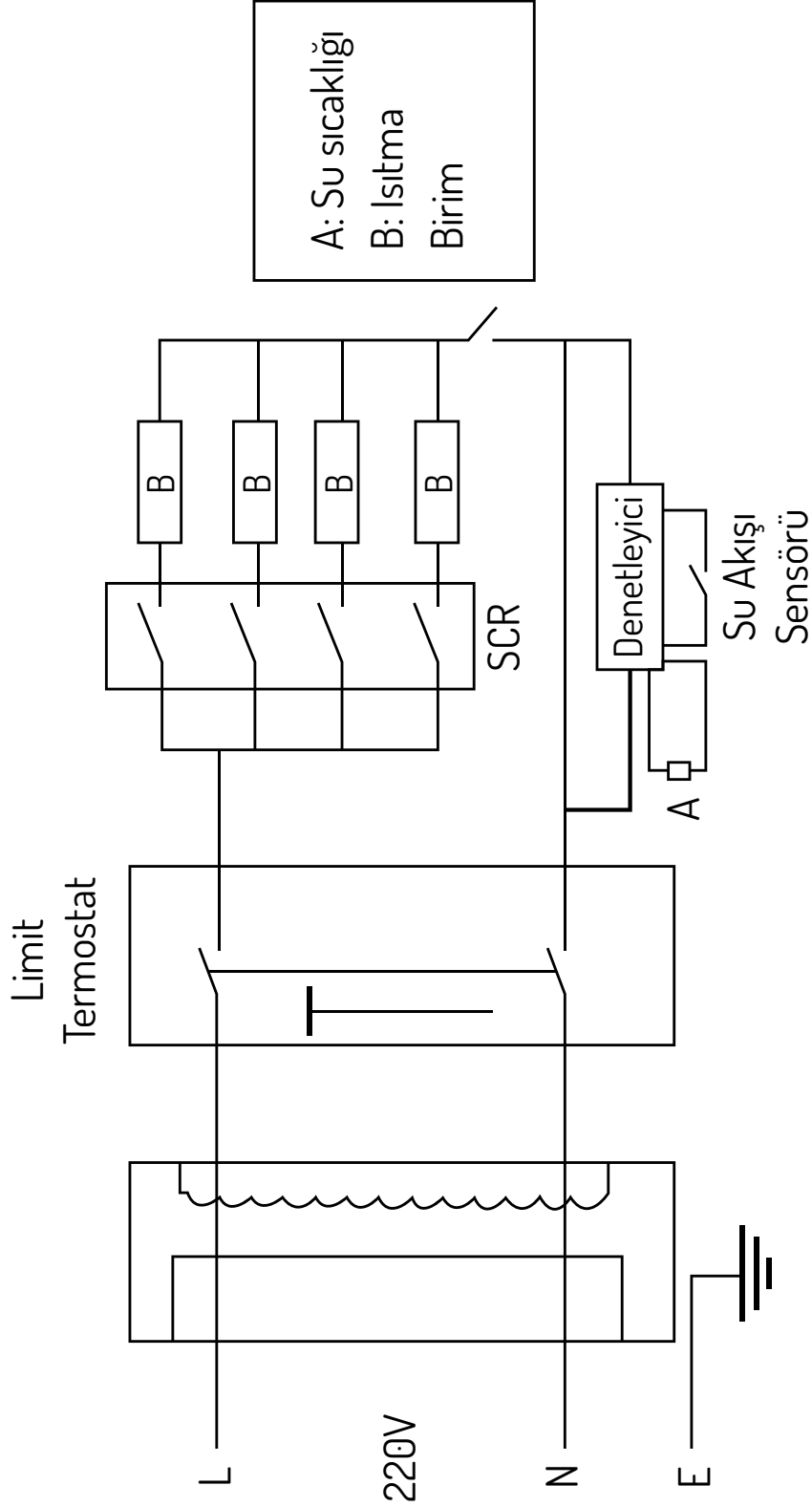
Ürün Yapı Şeması



* Evlerde tek fazlı cihazların kullanımı planlanırken EİTY (Elektrikli Dahili Tesisat Yönetmeliği) dikkate alınmalıdır.

* Ölçü, fiyat ve görünümde değişiklik yapma hakkımız saklıdır.

Elektrik Bağlantı Şeması



Dikkat: Elektrik bağlantısı yaparken fiş kullanmayınız. Sigortaya direkt bağlayınız.



Kurulum Bildirimi

- Isıtıcı güvenilir bir topraklama kablosu ile kurulmalıdır, topraklama için su borusu ve drenaj borusu kullanılamaz.
- Isıtıcı, özel kaçak devre kesici ile kurulmalıdır ve ısıtıcı kullanılmıyorsa lütfen kapatın.
- Isıtıcıyı yanıcı maddelerin yakınına kurmayın, ısıtıcı dikey olarak kurulmalıdır, su akmadan test çalıştırması yapmayın.
Uyarı: İçerideki suyun donma olasılığı varsa; donma riski olan bölgelerde cihaz içerisindeki suyun boşaltılması gerekmektedir.
- Ana kablonun kullanım sırasında kırıldığı tespit edilirse, lütfen başka bir ana kabloyla değiştirmeyin, bunun yerine lütfen değiştirme için üretici veya satıcıyla iletişime geçin.

Kurulum Hazırlığı

- Isıtıcı profesyonel kişiler ve yetkili servis tarafından kurulmalıdır.
- Isıtıcının iyi durumda olup olmadığını, belgelerin ve eklerin eksiksiz olup olmadığını kontrol edin.
- Isıtıcının işlevini, kullanımını, kurulum gerekliliklerini ve kurulum yöntemlerini öğrenmek için kullanım kılavuzunu dikkatlice okuyun.
- Müşterinin evindeki güç kaynağını, su basıncını, drenajı ve topraklama durumunu kontrol edin, elektrik sayacının ve kabloların kurulum gereksinimlerini karşılayıp karşılamadığını sorun/kontrol edin (eğer uygun değilse, kurulumdan önce bunları yeniden düzelttirin).
- Kullanıcının bir güvenli kurulum konumu seçmesine yardımcı olun.

Kurulum Ortamı

- Yanıcı gazların sızdığı veya bulunduğu ortamlardan kaçınin.
- Güçlü yapay elektrige sahip, manyetik alandan doğrudan etkilenen veya çocukların kolayca ulaşabileceği yerlerden kaçınin.
- Gürültü ve titreşimin genellikle görüldüğü yerlerden kaçınin.
- Sıcak su kullanmak için ısıtıcı ile sıcak su kullanım arasındaki mesafeyi en aza indirmeye çalışın, ısıtıcıyı suyun kolayca tahliye edilebileceği ve güç kaynağına sıçramayacağı bir konuma kurun.
- Bu tip ısıtıcı sadece iç mekanlarda kullanılabilir ve duvara dikey olarak monte edilmelidir.
- Isıtıcının normal çalışmasını garanti etmek ve tehlikeleri önlemek için ısıtıcının montaj yüzeyi sağlam olmalıdır.
- Bu ısıtıcının yüksek gücü nedeniyle, kullanıcının elektrik sayacı, kabloları ve sigortaları, ısıtıcının nominal akım gereksinimini karşılamalıdır (daha fazla bilgi için lütfen "teknik parametreler ve kurulum gereklilikleri"ne bakın).
- Montajı verilen talimatlara uygun yapınız.
- Yetkili servis ile montaj ve çalıştırma için irtibata geçiniz.





Kurulum Yöntemleri

Ana Gövde Kurulumu

Öncelikle zeminden yaklaşık 1.5m-1.7m yükseklikte (Şekil 3) ve birbirinden uygun mesafede bulunan iki vida deliğinin sağlam bir montaj yüzeyi üzerinde konumlarını işaretleyin.

İkinci olarak, delikleri bir darbeli matkapla 6 mm delin ve lastik parçacıklarını bunlara tıkayın.

Üçüncü olarak, vidaları bir tornavidayla sıkın ve kancaları duvara takın. Isıtıcının asma panelini kancalara yerleştirin ve ısıtıcının sıkıca takıldığından emin olun (Isıtıcıyı yumuşak duvarlara asmayın).

* Su İle İlgili Ekipman Kurulumu

1. Bağlantı borusunun bir ucunu su girişine diğer ucunu da vanalı su borusuna bağlayınız. (Eski borular yerine yeni borular kullanınız).
2. Cihaz tesisat sıcak su çıkışı, ev tesisat sıcak su giriş hattına bağlayabilirsiniz.
3. Varsa, su çıkışına elektrik geçirmez bir cihaz takın.
4. Varsa termostatik vanayı su girişine takın.

* Harici Devre Kurulumu

1. Devre kontrolü: Kurulumdan önce elektrik sayacının ve devre kapasitesinin ısıtıcının anma akımıyla eşleşip eşleşmediğini kontrol edin (daha fazla bilgi için lütfen "teknik parametreler ve kurulum gereklilikleri"ne bakın).
2. Kaçak akım sigorta montajı: Nitelikli kaçak akım sigortayı duvara monte edin.
3. Devre bağlantısı: Isıtıcının ana kablosunu sırasıyla kaçak akım sigortasının canlı kablosu, nötr kablosu (L: canlı kablo (kahverengi), N: nötr kablosu (mavi)) ve topraklama kablosuyla bağlayın.

Su Bağlantısı

- Su ısıtıcısının soğuk su girişi mavi, sıcak su çıkışı da kırmızı renkle belirlenmiştir.
- Soğuk su bağlantısını yaptıktan sonra, soğuk su girişindeki vanayı açarak cihaza suyun dolmasını sağlayınız.
- Cihazınız su ile dolduktan sonra su kaçağı olup olmadığını kontrol ediniz.
- Kontrolünüzü yaptıktan sonra elektrik bağlantısını yapabilirsiniz.

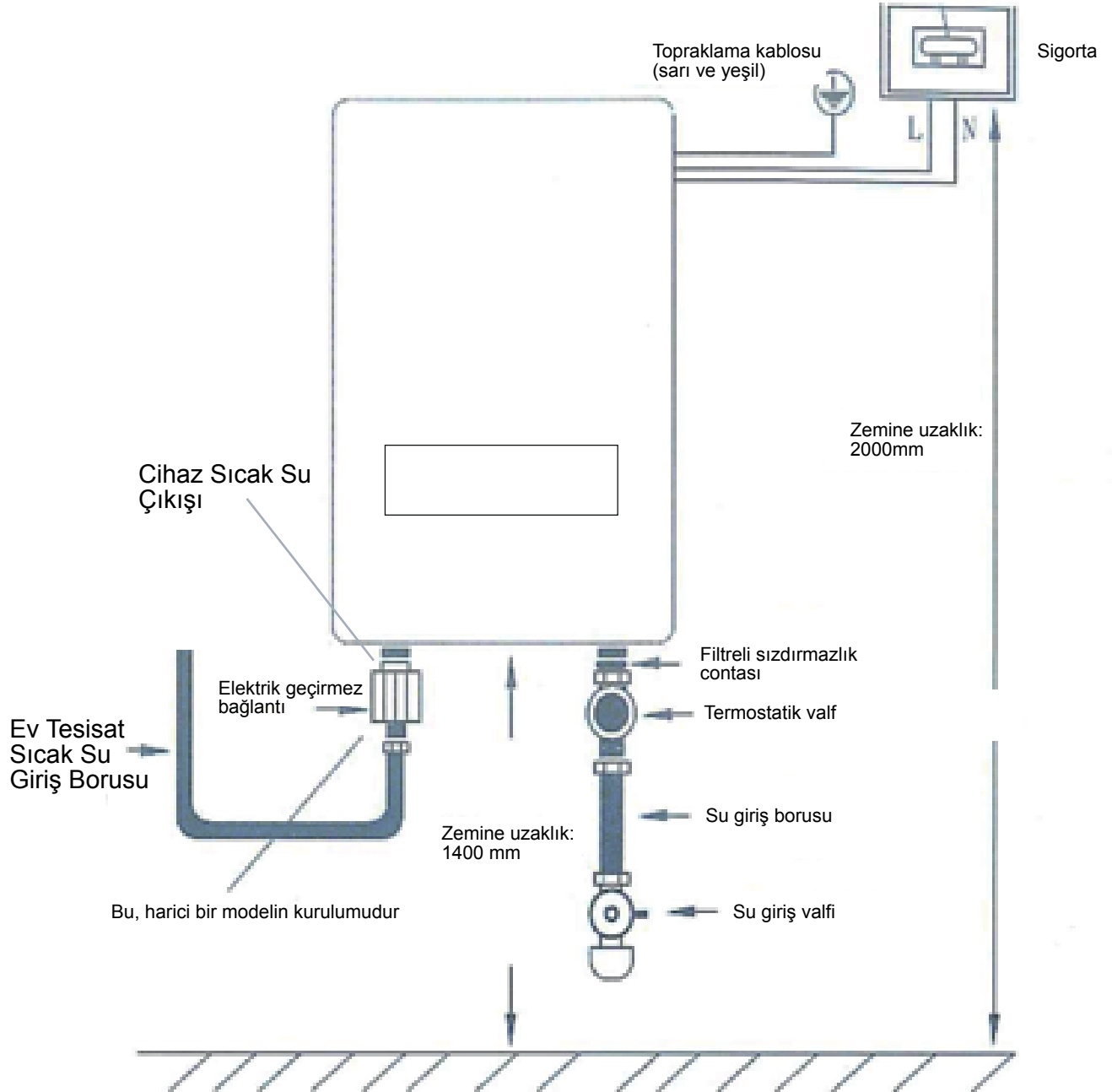


DİKKAT

- Girişi suyu tesisatınız üzerinde kesinlikle kireç tutucu ekipman bulunmalıdır.
- Su girişiniz kesinlikle kireçsiz olmalıdır. Kireç kaynaklı problemler garanti dışı işlem görür.



Kurulum Yöntemleri



Şekil 3

Resimler sadece referans içindir,
lÜtfen görünümü için
gerçek ürüne bakın.



Kontrol Et ve Çalıştır-Test Et

Isıtıcıyı kurduktan sonra lütfen kontrol edin ve aşağıdakilere özellikle dikkat etmelisiniz:

1. Boru bağlantısının ve yönünün uygun olduğundan ve her bağlantı noktasında su kaçağı olup olmadığından emin olun.
2. Elektrik konfigürasyonunun güvenli ve doğru olduğundan emin olun.
3. Mekanik bağlantıların sağlam ve güvenilir olduğundan emin olun.
4. Tüm fonksiyonların gerçekleştirilebildiğinden ve kontrol ünitelerinin sorunsuz çalışabildiğinden emin olun. Lütfen bu talimat kitapçığındaki gereksinimlere göre bir test çalıştırması yapın.

Kullanma Hatalarına Karşı Uyarılar

- Suyun kesilip tekrar gelmesi halinde, suyun kesintisiz aktığı görmeden cihazı kesinlikle çalıştırmayınız.
- Sıcak su akış kısmına cihazla birlikte verilen aksesuarlardan başka bir cihaz (musluk, vana, vb) kesinlikle takmayınız.
- Cihazı kullanmaya başlamadan önce evinizde kullandığınız çamaşır makinesi ütü, fırın ve bulaşık makinesi gibi 1 kw 'dan fazla enerji çeken cihazlarınız kapatınız.
- Sıcak su musluğundan suyun aktığından emin olunuz.
- V-Otomat şalterini açık duruma getiriniz.
- Cihazın ısı performansını arzu ettiğiniz su sıcaklığına göre gereken konuma getiriniz.
- Birkaç saniye sonra sıcak su akmaya başlayacaktır.

Ürün Kullanımı

* Ayarlanabilir güç anahtarı çalışma yöntemine sahip ısıtıcı

Isıtıcı montajından sonra suyu içeri alın ve ardından su vanasını kapatın. Daha sonra, lütfen aşağıdaki talimatları izleyin:

1. Kaçak akım kesicinin butonunu aşağı çekin, ardından sesli uyarıcı bir bip sesi çıkaracak ve ekranda "--" işareti görüntülenecektir.
2. Görüntü ekranının altındaki "başlat" düğmesine basın ve mevcut sıcaklık ekranda gösterilecektir. Gücü artırmak için "ısıtma" düğmesine ve gücü azaltmak için "soğutma" düğmesine basın. P1 ~ seviye 1 anlamına gelir; P2 ~, seviye 2 anlamına gelir. Bu iki düğmeye her bastığınızda güç yalnızca bir seviye değişir. Daha yüksek güç, daha yüksek sıcaklık anlamına gelir ve daha düşük güç, daha yüksek sıcaklık anlamına gelir.
3. Güç seviyesi ayarlandıktan sonra, sıcak su için su giriş vanasını açın. Bu sırada ekranda "ısıtma" kelimesi ve ilgili simgeler (sıçrayan duş başlığı, titreşen alev, dönen fan) belirterek ısıtıcının ısıtma işlemine girdiğini ve su sıcaklığının kademeli olarak yükseleceğini gösterir. "Aşırı büyük su akışı" simgesi yanıp söndüğünde, lütfen kapatmak için su akışı kontrol vanasını kullanın.
4. Akan suyu kontrol eden vana kapatıldığında ısıtıcı ısıtmayı durduracaktır. Hafıza fonksiyonu nedeniyle, valf tekrar açılırsa ısıtıcı otomatik olarak önceki çalışma durumuna dönecektir.





5. Bildirim

- 5.1 Çıkış suyunun aşırı yüksek sıcaklığından kaçınmak için ısıtıcı, çıkış suyu sıcaklığı koruması ile tasarlanmıştır. Yüksek güç veya küçük su akışı, 55 Santigrat derecenin üzerinde bir sıcaklığa yol açtığında, ısıtıcı, ısıtmayı durduracak ve sıcaklık, ısıtıcının otomatik olarak tekrar çalışabileceği bir noktaya düşene kadar "E3" alarmı sinyali verecektir. Bu sorunu gücü azaltarak veya su akışını artırarak çözebilirsiniz.
- 5.2 Isıtıcıdan su aktığında "Isıtma" kelimesi ve ilgili simgeler görünmüyorsa, ısıtıcı ısıtma işlemine giremiyor demektir. Bu sorunu çözmek için lütfen aşağıdaki çözümleri deneyin:
- 5.2.1 Su akışını artırmak için su akış vanasını veya su giriş vanasını ayarlayın.
- 5.2.2 Su giriş filtresinin tıkalı olup olmadığını kontrol edin, gerekirse temizleyin.
- 5.2.3 Elektrik geçirmez cihazın veya duş başlığının tıkalı olup olmadığını kontrol edin, gerekirse temizleyin.
- 5.2.4 Yukarıdaki çözümler etkisiz ise, ısıtıcı içindeki çalıştırma anahtarının bloke olması muhtemeldir. Lütfen birkaç dakika akan suyun su çıkışından içeri ve su girişinden dışarı akmasına izin verin ve ardından su borusunu normal konumuna geri getirin.
- 5.2.5 Su basıncı düşükse (kendi kendine yapılan su kulesinin kullanıldığı bazı alanlar için), su basıncını artırmak için su girişine hidrofor takın.

Termostatik ısıtıcı çalıştırma yöntemi

Isıtıcı montajından sonra suyu içeri alın ve ardından su vanasını kapatın. Daha sonra, lütfen aşağıdaki talimatları izleyin:

1. Kaçak akım kesicinin butonu aşağı çekin, ardından ekranda "çıkış suyu sıcaklığı" görüntülenirken sesli uyarı bir bip sesi çıkaracaktır.
2. Görüntü ekranının altındaki "başlat" düğmesine basın ("küçük su akışı" simgesi suyun akmadığı anlamına gelir).
3. Önceden ayarlanmış sıcaklığı artırmak için "ısıtma" düğmesine basın, sıcaklık görüntülenecek ve ekranda titreyecektir. "Isıtma" düğmesine her bastığınızda (maksimum: 55 Santigrat) önceden ayarlanmış sıcaklık yalnızca bir Santigrat artar. 42 Santigrat).
4. Önceden ayarlanmış sıcaklığı azaltmak için "soğutma" düğmesine basın, sıcaklık görüntülenecek ve ekranda yanıp sönecektir. "Soğutma" düğmesine her bastığınızda önceden ayarlanmış sıcaklık yalnızca bir Santigrat azalır (minimum: 30 Santigrat). Tercih ettiğiniz ön ayarlı sıcaklık seçildiğinde, sıcaklık göstergesi üç saniye boyunca yanıp söndükten sonra onaylanacaktır (banyo için genellikle 40-42 Santigrat).
5. Önceden ayarlanmış sıcaklık onaylandıktan sonra, sıcak su için su giriş vanasını açın. Bu sırada ekranda "ısıtma" kelimesi ve karşılık gelen simgeler (duş başlığı, titreşen alev, dönen fan) belirerek ısıtıcının ısıtma işlemine girdiğini ve su sıcaklığının kademeli olarak yükseleceğini gösterir. "Aşırı büyük su akışı" simgesi yanıp söndüğünde, lütfen kapatmak için su akışı kontrol vanasını kullanın.
6. Isıtıcıdan su aktığında "ısıtma" kelimesi ve ilgili simgeler görünmüyorsa, ısıtıcı ısıtma işlemine giremiyor demektir. Bu sorunu çözmek için lütfen aşağıdaki çözümleri benimseyin:
 - 6.2.1 Su akış vanasını ayarlayın veya su giriş vanasını su akışını artırın.
 - 6.2.2 Su giriş filtresinin tıkalı olup olmadığını kontrol edin, gerekirse temizleyin.
 - 6.2.3 Elektrik geçirmez cihazın veya duş başlığının tıkalı olup olmadığını kontrol edin, gerekirse temizleyin.
 - 6.2.4 Yukarıdaki çözümler etkisiz ise, ısıtıcı içindeki çalıştırma anahtarının bloke olması muhtemeldir. Lütfen birkaç dakika akan suyun su çıkışından içeri ve su girişinden dışarı akmasına izin verin ve ardından su borusunu tekrar normal konumuna getirin.
 - 6.2.5 Su basıncı düşükse (kendi kendine yapılan su kulesinin kullanıldığı bazı alanlar için), su basıncını artırmak için su girişine hidrofor takın.





Cihazların Kapatılması

- Cihazı kapatmak için açma-kapama anahtarını kapalı konumuna getiriniz.
- Soğuk su girişini kapatınız.
- Şalteri kapalı konuma getiriniz.

Sorunlar ve Çözümler

1. Ana kablo ile kaçak akım sigortasının iyi temas halinde olup olmadığını ve topraklama kablosunun toprağa düzgün bir şekilde bağlanıp bağlanmadığını düzenli olarak kontrol edin.
2. Akan suda bulunan yabancı maddeler duş başlığında ve filtrede birikebilir. Bunun su çıkışı üzerinde olumsuz bir etkisi olacaktır, bu da ısıtıcının normal çalışmasını daha fazla etkileyebilir ve hatta ona zarar verebilir. Bu nedenle düzenli olarak temizlik yapılması gerekmektedir.
3. Isıtıcı uzun süre kullanılmaz ise lütfen su giriş vanasını ve harici güç şalterini kapatarak içerideki suyu boşaltınız (suyu boşaltmak için önce su giriş vanasını kapatınız ve ardından termostatik vanayı sökünüz ve su çıkış borusu).
4. "00" görüntülenmesi, giriş suyu sıcaklığının 0 Santigrat'a kapatıldığı anlamına gelir. Bu şekil bir durum oluşumuna izin vermeyin, suyun donması ısıtıcıların deforme olmasına neden olabilir.
5. Kırılan ana kablo, yetkili servis tarafından özel bir alternatifle değiştirilmelidir.
6. Isıtıcıyı onarmak için yalnızca Termodinamik yetkili servisleri yetkilidir.
7. Isıtıcı temizlenmeden önce mutlaka sigortasını kapatarak elektrik kesilmelidir. Islak, yumuşak bezi nötr deterjana (benzin, aşındırıcı temizlik tozu, tiner vb. solüsyon kullanmayınız) batırın ve ısıtıcıyı nazikçe silin, ardından tekrar kuru bir bezle silin. Eğer tesisat hattı üzerinde duş başlığı kullanıyorsanız deliklerini 15 günde bir kireçlenme ve tortuyla tıkanmaya karşı temizleyiniz.



DİKKAT

- Cihazı **kesinlikle** susuz çalıştırmayın.
- Cihaza su giriş noktasında kireç önleyici düzenekler kullanılmalıdır. Kireç kaynaklı problemler garanti kapsamına girmemektedir.



DİKKAT

- Bu cihaz topraklanmalıdır. Cihazın bağlantı düzenleri üzerinde çalışırken, besleme devreleri kesilmelidir.
- Cihazın üzerinde bulunan veya ürünle birlikte verilen dokümanlar üzerinde bulunan değerler ilgili standarda göre laboratuvar ortamında elde edilen değerlerdir.
- Bu değerler cihazın kullanıldığı ortam ve kullanım şartlarına göre değişiklik gösterebilir



DİKKAT

- Cihazınıza yaklaşık 10°C'de giren soğuk su cihazınızdan yaklaşık 45°C sıcak su olarak çıkabilecektir.
- Su debisi (Akış şiddeti) arttıkça bu sıcaklık düşecektir.
- Mevsim şartlarına göre giriş suyu sıcaklığı düşük seviyelere inebilir.
- Bu durumda, istediğiniz sıcak suyu elde edebilmek için, giriş suyu musluğunu kısarak su debisini bir miktar düşürmeniz gerekebilir.

**DİKKAT**

- Kablo bağlantıları boşluksuz, sıkı yapılmalıdır.
- Voltaj düşüklüklerinde sıcak su performansınızda düşüklük olabilir.
- Soğuk havalarda su ısıtıcınızın içerisinde su bırakmayınız, donabilir.
- **Engelliler, yaşlılar ve çocuklar tek başına kullanamaz.**

**DİKKAT**

- Su kesildiği an ısıtma kapanmalıdır. (Yaz için önemli bir emniyet tertibatıdır).
- Cihaz, su akışına göre ve termostat değerine ulaştığında modülasyon yaparak çalışmaktadır. (Bu özellik cihaza ekonomiklik ve yüksek verimlilik kazandırmaktadır).
- Cihazda aşırı ısı oluşumunda limit termostat ve devre kesici özelliği mevcuttur. (Bu özellik cihazın güvenli kullanımı ve emniyet tedbiri için önemli bir konudur).
- Cihazın dış yüzeyi yanmaz, deform olmayan özel plastik malzemedendir. (Bu özellik cihazın güvenli kullanımı ve emniyet tedbiri için önemli bir konudur).
- Elektrik kesilmesi sonrası tekrar elektrik geldiğinde cihaz kendiliğinden açılmamaktadır. Cihaz müdahale ile tekrar çalıştırılmalıdır. (Bu özellik cihazın güvenli kullanımı ve emniyet tedbiri için önemli bir konudur).

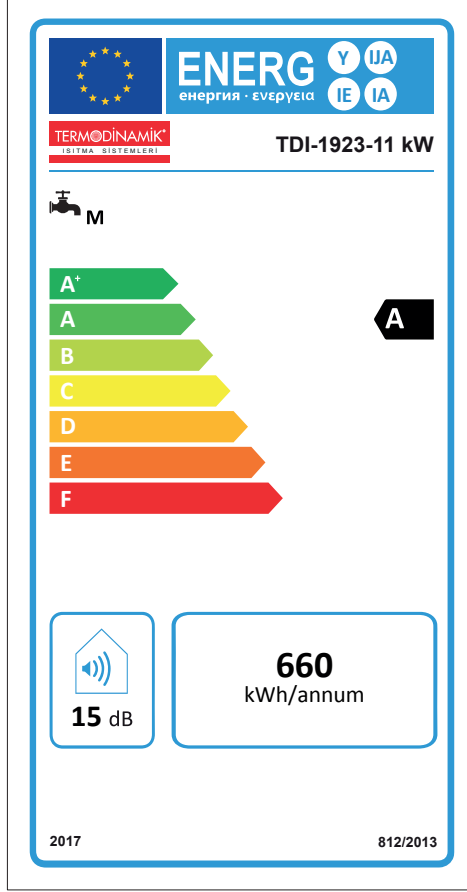
Kurulum Yöntemleri

Problemler	Sebepler	Çözümler
1. Su girişinde veya çıkışında sızıntı	A. Su borusu zayıf bağlantıda B. Conta pulu hasarlı	A. Su borusunu tekrar bağlayın B. Sela yıkayıcıyı değiştirin
2. Ekranda görüntü yok	A. Güç kapalı B. Ekran kırıldı C. Isıtıcı içindeki sıcaklık sınırlayıcı etkinleştirilir.	A. Gücü açın B. Ekranı değiştir C. Bakım departmanı ile iletişime geçin
3. Kullanılmayan düğmeler	A. Duş başlığından su akmıyor. B. Su basıncı düşük C. Düğmeler veya devre kartları bozuk	A. Duş başlığındaki suyu boşaltmak için su giriş vanasını açın. B. Basıncı artırmak için su vanasını açın. C. Düğmeleri veya devre kartlarını değiştirin.
4. Yüksek su sıcaklığı	A. Çalışma gücü çok yüksek B. Su çıkışı çok küçük	A. Çalışma gücünü azaltın B. Su çıkışını artırın
5. Düşük su sıcaklığı	A. Çalışma gücü çok düşük B. Su çıkışı çok büyük	A. Çalışma gücünü açın B. Su çıkışını azaltın
6. Su çıkışında kademeli azalma	Su giriş filtresi veya duş başlığı tıkalı.	Filtreyi veya duş başlığını temizleyin
7. Alarm E1	Elektrik kaçağını belirtin	Bakım departmanı ile iletişime geçin
8. Alarm E2	Çıkış suyu akış probu sorununu belirtin	Bakım departmanı ile iletişime geçin
9. Alarm E3	Giriş suyu düşük prob problemini belirtin	Bakım departmanı ile iletişime geçin
10. Alarm E4	A. Aşırı ısınmayı belirtin B. Devre kartının hasar gördüğünü belirtin C. Çıkışın sıcaklık probunda bir sorun olduğunu belirtin.	A. Sıcaklık 55°C'nin altına düştüğünde iyileşir B. Bakım departmanı ile iletişime geçin C. Bakım departmanı ile iletişime geçin





ERP Bilgi Sayfası



Üretici Ünvanı	TERMODİNAMİK MAKİNA SANAYİ VE TİCARET A.Ş.
Marka	TERMODİNAMİK
Model	TDI-1923-11 kW
Yük Profili	M
Enerji Verimlilik Sınıfı	A
Su Isıtma Enerji Verimliliği (%)	38,5
Yıllık Enerji Tüketimi (kWh)	660
Ayarlanan Termostat Sıcaklık Ayarı (°C)	55
Ses Gücü Seviyesi (dB)	15
Montaj için Özel Notlar (Varsa)	-



GARANTİ İLE İLGİLİ UYULMASI GEREKEN HUSUSLAR

Bu garanti, cihazın normalin dışında kullanımından doğacak hasarları kapsamaz, bununla birlikte aşağıda belirtilen durumlarda da cihaz garanti kapsamı dışı işleme tabi tutulur, ücret karşılığı yapılır;

- Hatalı yerleştirme, fiziksel ve kimyevi etkenler, nakliye veya depolama şartlarından doğacak arıza ve hasarlar. Yangın ve yıldırım düşmesi, sel felaketi, doğal afetler ile meydana gelecek arıza ve hasarlar, iklim koşullarından yaşanan donma, kullanma kılavuzunda belirtilen tesisat bağlantısına ve önerilere uymayan sistemler.
- Ürünün müşteriye tesliminden sonraki yükleme, boşaltma ve taşıma sırasında oluşan hasar ve arızalar.
- Kullanım hatalarından meydana gelen hasar ve arızalar.
- Düşük veya yüksek şebeke voltajı, şebeke frekansındaki dalgalanma ve düzensizlikler, hatalı elektrik tesisatı, ürünün etiketinde yazılı voltajdan farklı voltajda kullanma nedenlerinden meydana gelecek arızalar ve hasarlar.
- Boyalı yüzeylerde meydana gelebilecek çizilmeler.
- Firmamızın yetkili servisine garanti belgesi ya da mamul alış faturası ibraz edilmeyen mallar.
- Kullanıcının periyodik olarak yapması gereken bakım ve kontrolleri yapmamasından doğacak hasarlar.
- İlk çalıştırması yetkili servis tarafından yapılmayan cihazlar ve yetkili servis ekibinin yapmadığı tamir veya değişiklikler, yıllık genel bakım ve temizlikler, periyodik bakım ve temizlikler.
- Arızalara sadece firmamızın yetkili kıldığı TERMODİNAMİK YETKİLİ SERVİSLERİ müdahale edebilir. Aksi halde garanti geçersizdir.
- Garanti Belgesinde mamul etiketinde ya da seri nosunda tahribat yapıldığı takdirde garanti geçerliliğini kaybeer.
- Fabrika çıkış orijinali değiştirilen cihazlar.
- Hatalı kapasite, yakıt ve model seçiminden kaynaklanan hasar ve arızalar.
- Ürünün montajı Taahhüt Firması, ilk çalıştırması ise yalnızca TERMODİNAMİK yetkili servisleri tarafından yapılmalıdır.

Ürünü satın aldıktan sonra lütfen ürünün ilk çalıştırma işlemi için 0850 222 22 35 numaralı Çağrı Merkezi'mizi arayarak size en yakın yetkili servise ulaşın. Yetkili servislerimizce yapılmamış olan ilk çalıştırmalardan kaynaklanan cihaz hasarları garanti kapsamı dışında işlem görür.

- Cihazınızda bir arıza tespit ettiğinizde Kullanma Kılavuzunda bulunan çalışma emniyetleri kısmına bakınız. Arızanızda bir düzelme olmaması halinde kimseye müdahale ettirmeden bölgenizden sorumlu TERMODİNAMİK yetkili servislerimize haber veriniz.
- Yetkili servisin, ürünün garanti süresi konusunda bir tereddütte düşmesi halinde servisin isteği doğrultusunda ürünün satın alma belgesi veya servis fişleri ve ilk çalıştırma formu ibraz edilmelidir.
- Garanti, Garanti Belgesinde belirtilen süre içinde ve yalnızca mamulde (kazanda) meydana gelecek arızalar için geçerlidir.

Bunun dışında tesisat hattı, radyatör, yakıt tankı, boru fittings malzemesi, baca sorunları radyatör vanası gibi mamul dışında meydana gelen arızalarda hak ve tazminat talep edilemez.

- Servis tarafından doldurulan arıza formunun bir nüshasını isteyiniz ve saklayınız. Alacağınız belge, ileride cihazınla ilgili meydana gelebilecek herhangi bir sorunda size yarar sağlayacaktır.
- Cihazın montajında ve yedek parça değişimlerinde yalnızca orijinal ekipmanlar kullanılmalıdır.
- Ürününüzü aldığınızda ürününüze ait garanti belgenizin ilgili kısımlarını satıcınıza onaylatınız.
- Garanti belgesinin tüketiciye tesliminden malı satın aldığı, satıcı, bayi, acenta ya da temsilcilik sorumludur.


DİKKAT

- Cihazla birlikte verilen aksesuarlar garantiye girmemektedir.
- Rezistans ve ısıtıcı organlarda oluşan kirece bağlı deformasyon yada arızalar garantiye girmez, kullanım koşulu için lütfen klavuzdaki ilgili uyarılara dikkat ediniz.
- Cihaz alış faturanız ve ilk çalıştırma belgenizi garantiden yararlanmak için saklamanız önemlidir.
- Kitapçıkta ve cihaz arkasında belirtilen monofaz cihazlar için minimum 3x10 mm² olan kablo kesiti kullanımına dikkat ediniz.





GARANTİ ŞARTLARI

- 1) Garanti süresi, malın teslim tarihinden itibaren başlar ve 2 yıldır.
- 2) Malın bütün parçaları dâhil olmak üzere tamamı garanti kapsamındadır.
- 3) Malın ayıplı olduğunun anlaşılması durumunda tüketici, 6502 sayılı Tüketicinin Korunması Hakkında Kanunun 11 inci maddesinde yer alan;
 - a- Sözleşmeden dönme,
 - b- Satış bedelinden indirim isteme,
 - c- Ücretsiz onarılmasını isteme,
 - ç- Satılanın ayıpsız bir misli ile değiştirilmesini isteme, haklarından birini kullanabilir.
- 4) Tüketicinin bu haklardan ücretsiz onarım hakkını seçmesi durumunda satıcı; işçilik masrafı, değiştirilen parça bedeli ya da başka herhangi bir ad altında hiçbir ücret talep etmeksizin malın onarımını yapmak veya yaptırmakla yükümlüdür. Tüketici ücretsiz onarım hakkını üretici veya ithalatçıya karşı da kullanabilir. Satıcı, üretici ve ithalatçı tüketicinin bu hakkını kullanmasından müteselsilen sorumludur.
- 5) Tüketicinin, ücretsiz onarım hakkını kullanması halinde malın;
 - Garanti süresi içinde tekrar arızalanması,
 - Tamiri için gereken azami sürenin aşılması,
 - Tamirinin mümkün olmadığı, yetkili servis istasyonu, sancı, üretici veya ithalatçı tarafından bir raporla belirlenmesi durumlarında; tüketici malın bedel iadesini, ayıp oranında bedel indirimi veya imkan varsa malın ayıpsız misli ile değiştirilmesini satıcıdan talep edebilir. Satıcı, tüketicinin talebini reddedemez. Bu talebin yerine getirilmemesi durumunda saha, üretici ve ithalatçı müteselsilen sorumludur.
- 6) Malın tamir süresi 20 iş gününü geçemez. Bu süre, garanti süresi içerisinde mala ilişkin arızanın yetkili servis istasyonuna veya satıcıya bildiri tarihinde, garanti süresi dışında ise malın yetkili servis istasyonuna teslim tarihinden itibaren başlar. Malın arızasının 10 iş günü içerisinde giderilememesi halinde, üretici veya ithalatçı; malın tamiri tamamlanıncaya kadar, benzer özelliklere sahip başka bir malı tüketicinin kullanımına tahsis etmek zorundadır. Malın garanti süresi içerisinde arızalanması durumunda, tamirde geçen süre garanti süresine eklenir.
- 7) Malın kullanma kılavuzunda yer alan hususlara aykırı kullanılmasından kaynaklanan arızalar garanti kapsamı dışındadır.
- 8) Tüketici, garantiden doğan haklarının kullanılması ile ilgili olarak çıkabilecek uyuşmazlıklarda yerleşim yerinin bulunduğu veya tüketici işleminin yapıldığı yerdeki Tüketici Hakem Heyetine veya Tüketici Mahkemesine başvurabilir.
- 9) Satıcı tarafından bu Garanti Belgesinin verilmemesi durumunda, tüketici Gümrük ve Ticaret Bakanlığı Tüketicinin Korunması ve Piyasa Gözetimi Genel Müdürlüğüne başvurabilir.
- 10) 13.6.2014 tarihli ve 29029 sayılı Resmi Gazete'de yayımlanan Satış Sonrası Hizmetler Yönetmeliği eki listede tespit edilen ve ilan edilen kullanım ömrü 10 yıldır.
- 11) Garanti uygulaması sırasında değiştirilen malın garanti süresi, satın alınan malın kalan garanti süresi ile sınırlıdır.



Garanti Belgesi

Bu kullanma kılavuzu ve garanti belgesi ařağıdaki modelleri içermektedir.

ELEKTRİKLİ İNVERTER SU ISITICISI

TDI-1923-11 kW
TDI-1923-24 kW



GARANTİ SÜRESİ
“ 2 Yıl ”

SATIŐ SONRASI HİZMETLER YETERLİLİK BELGESİ

KAPSAM: TS 10079 BELGE NO: 62065

Bu garanti belgesi 6502 sayılı tüketici korunması kanununa ait Garanti Belgesi Yönetmeliğı esasları dikkate alınarak hazırlanmıştır.



İmalatçı Firma Bilgileri

İMALATÇI (MANUFACTURER) :

Ünvanı : TERMODİNAMİK MAK. SAN. TİC. A.Ş.
Adresi : Kemalpaşa OSB Mah. 80. Sokak No: 10 Kemalpaşa - İZMİR
Telefon : (232) 877 12 12
Faks : (232) 877 08 67

FİRMA YETKİLİSİNİN /

İmzası ve Kaşesi

TERMODİNAMİK®
MAKİNA SANAYİ ve TİCARET A.Ş.
Atatürk Mah. 80 Sokak No: 10 Uluçayır
Tel: 877 07 75 - 76 Faks: 877 08 67 Kemalpaşa
Kemalpaşa V.D. 840 001992 / İZMİR

MALIN

Cinsi : **ELEKTRİKLİ İNVERTER SU ISITICISI**
Markası : **TERMODİNAMİK**
Modeli : **TDI-1923-11 kW / TDI-1923-24 kW**
Bandrol ve Seri No :
Teslim Tarihi ve Yeri :
Azami Tamir Süresi : **20 (Yirmi) iş günü**
Garanti Süresi : **İKİ YIL**

SATICI FİRMANIN

Ünvanı :
Adresi :
Tel - Faks / :
Fatura Tarih ve No :

TARİH - İMZA - KAŞE :



TERMODİNAMİK®

ISITMA SİSTEMLERİ

ELEKTRİKLİ INVERTER SU ISITICISI

MÜŞTERİ

Adı:-----

Soyadı:-----

Adresi:-----

Tel:----- Semt:-----

----- İl:-----

Bu kısım satıcı firma ve yetkili servis tarafından tam olarak doldurulup, imzalanıp ilk çalıştırmayı yapan yetkili servis tarafından servis formuyla birlikte adresimize gönderilmelidir.

Form No: 14-KL-035 REV001509

TDI-1923- 11 kW

TDI-1923-24 kW

Seri no:

	TARİH	FORM NO	SERVIS	NO	AÇIKLAMA
1					
2					
3					
4					
5					

Satış Tarihi:

Satıcı Firma ve Kaşesi:

Bu kısım ilk çalıştırmayı yapan yetkili tarafından doldurulacaktır.

İlk Çalıştırma Tarihi:-----

Servis Forma No:-----

İlk Çalıştırmayı yapan
Yetkili Servis:-----

TERMODİNAMİK®

ISITMA SİSTEMLERİ

ELEKTRİKLİ İNVERTER SU ISITICISI

Bu kısım satıcı firma tarafından doldurulacaktır.

TDI-1923- 11 kW

TDI-1923-24 kW

Satıcı Firma / :

Satış Tarihi / :

Müşteri İsmi / :

Tipi / :

Seri No / :

Bu kısım ilk çalıştırmayı yapan yetkili servis tarafından doldurulacaktır.

Not: Yetkili servisin cihaz üzerinde yapmış olduğu servis hizmetini gösterir servis form ve belgelerini sürekli muhafaza ediniz.

İlk Çalıştırma Tarihi /

Yetkili Servis ve İmzası /

İlk çalıştırmayı yapan servis elemanının notları:

TERMODİNAMİK A.Ş. SATIŞ SONRASI HİZMETLER

Kemalpaşa OSB Mah. 80. Sokak No:10 Ulucak, Kemalpaşa - İZMİR

Tel: 0.232.877 12 12 Faks: 0.232.877 11 94

musterihizmetleri@termodinamik.com.tr

www.termodinamik.com.tr

MÜŞTERİ HİZMETLERİ

"TD- TEKNİK" Çağrı Merkezimiz,

Dinamik ve kaliteli hizmet anlayışın, benimsemiş, çözüm odaklı, fark yaratan ve proaktif yaklaşımlar sunabilen, daima müşteri memnuniyetini hedefleyen profesyonel bir ekip ile sizlere hizmet vermektedir. Konusunda uzman müşteri sorularınıza en kısa sürede yanıt vermektedir. Bize iletilen her öneri, görüş ve şikâyeti bizlere sunulan bir fırsat olarak değerlendirip, kendimizi sürekli yenileyerek yolumuza devam etmekteyiz.



"TD- TEKNİK" Müşteri Hizmetleri & Çağrı Merkezimize
Sabit ve Gsm Operatörlerinden **0850 222 22 35**
ya da **musterihizmetleri@termodinamik.com.tr**
adresimize mail atarak ulaşabilirsiniz.

Türkiye geneli servis istasyon bilgilerimize gerek termodinamik.com.tr web sayfamızdan, 0850 222 22 35 numaralı müşteri hizmetleri hattımızdan veya ticaret bakanlığının tüketiciler için hazırlamış olduğu ve korsan servisleri önleme amaçlı olan Servis Bilgi Sistemi Projesi (SERBİS) üzerinden www.servis.gov.tr adresinden ulaşabilirsiniz.

TERMÖDİNAMİK®
ISITMA SİSTEMLERİ

www.termodinamik.com.tr

Yıllardır sıcaklığına güvendiğiniz marka...

   / Termodinamik Isıtma Sistemleri

 / termodinamikisitma



+90 (850) 222 22 35



www.termodinamik.com.tr
iletisim@termodinamik.com.tr



Kemalpaşa O.S.B Mah.
80 Sok. No:10 Kemalpaşa/İZMİR

 **TD Group**
TERMÖDİNAMİK ŞİRKETLER GRUBU