

TERMODİNAMİK®

ISITMA SİSTEMLERİ

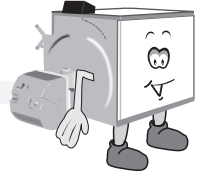
**ECS SERİSİ ÇELİK GÖVDELİ
MERKEZİ SİSTEM KALORİFER KAZANI
KULLANMA VE MONTAJ KILAVUZU
(81 kW - 2326 kW)**



www.termodinamik.com.tr

Not: Cep telefonunuza yükleyeceğiniz
karekod tarayıcı ile kodu okutarak, web
içerğimize hızla ulaşabilirsiniz.

 **TD Group**
TERMODİNAMİK ŞİRKETLER GRUBU



ÖNSÖZ

Değerli Müşterimiz;

Ürünümüzü tercih ettiğiniz için teşekkür eder, cihazınızı iyi günlerde kullanmanızı dileriz. Ürününüzden en iyi verimi almanızı isteriz. Bu sebeple bu kılavuzu ürününüzü kullanmaya başlamadan önce dikkatlice okumanızı ve daha sonra başvurabileceğiniz bir kaynak olarak cihaz ile birlikte saklamanızı tavsiye ederiz.

Bu kılavuz, cihazınızı daha verimli ve güvenli bir şekilde kullanmanıza yardımcı olacaktır. Bu sebeple aşağıda belirtmiş olduğumuz maddelere dikkat ediniz.

- Ürünü kullanmadan ve çalıştırmadan önce mutlaka kullanma kılavuzunu okuyunuz.
- Güvenli kullanım ile ilgili olarak verdiğimiz bilgilere ve kurallara uyunuz.
- Kullanma kılavuzunun başka modeller için de geçerli olabileceğini unutmayınız. Modeller arasındaki farklar kılavuzda açıkça belirtilmiştir.

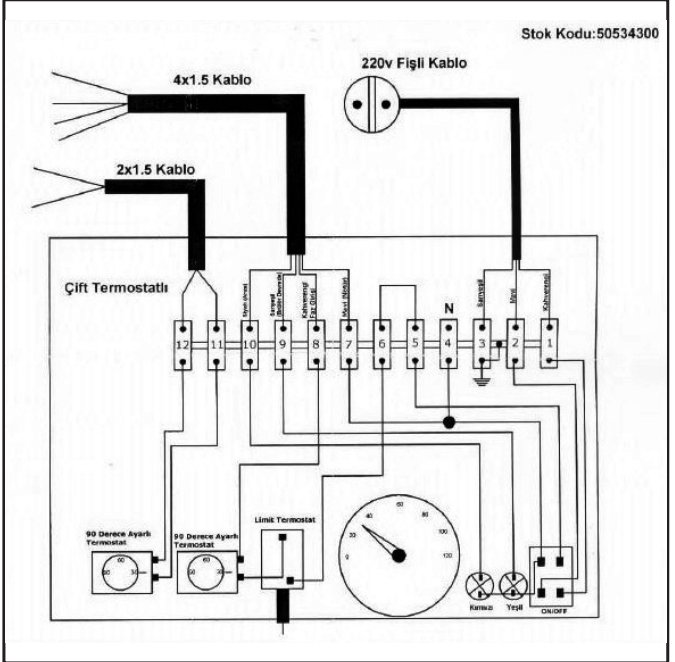
İÇİNDEKİLER

Önsöz	
Elektrik Bağlantısı.....	1
Teknik Özellikler.....	2
Genel Ölçüler.....	4
Kazanlara Göre Brülör Seçimi.....	6
Ürün Şeması.....	7
Genel Uyarılar.....	8
Örnek Tesisat Şemaları.....	10
Cihazın Montajı.....	12
Kontrol Paneli.....	13
Temizlik ve Bakım.....	14
Kazan Bakım Planı.....	14



ELEKTRİK BAĞLANTISI

Stok Kodu:50534300



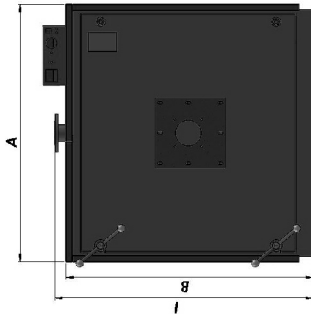
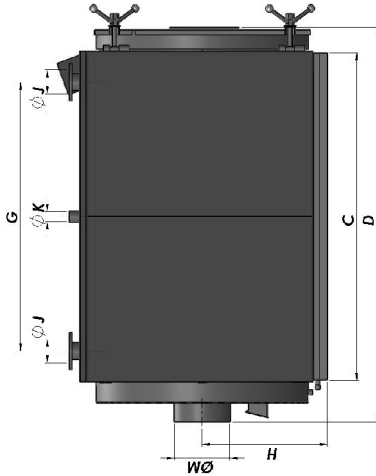
TEKNİK ÖZELLİKLER

Kazan Modeli	Anma Gücü ve Isı Gücü Aralığı kW	Isı Giriş kW	En Fazla Isı Giriş kW	Isı Çıkış kW	Ken Eğ. Baş. Değ. R	Kazan Kayıpları kW	Su Taraflı Direnci bar	Maks. Çalışma Sıcaklığı °C	Sıcaklık Kontrol Aralığı °C	Yanma Odası Basıncı (mibar)	Maks. Çalışma Basıncı (bar)	Test Basıncı (bar)
ECS 70	81.4	88.9	94	81	234.06	1.47	0.18	95	40-90	0.5	5 6 7 8	75 9 105 12
ECS 85	98.8	107.6	113	99	240.64	1.78	0.18	95	40-90	0.5	5 6 7 8	75 9 105 12
ECS 100	116.3	127.7	132	116	247.21	1.74	0.24	95	40-90	0.6	5 6 7 8	75 9 105 12
ECS 150	174.4	191.5	203	174	269.16	2.4	0.27	95	40-90	1.2	5 6 7 8	75 9 105 12
ECS 200	232.5	255.5	261	232	291.11	2.91	0.3	95	40-90	1.6	5 6 7 8	75 9 105 12
ECS 250	290.7	319.3	334	291	313.1	3.27	0.32	95	40-90	2.4	5 6 7 8	75 9 105 12
ECS 300	348.8	383.2	402.3	349	335.05	3.49	0.36	95	40-90	3.3	5 6 7 8	75 9 105 12
ECS 350	406.97	447	460.4	407	357	3.56	0.4	95	40-90	4.2	5 6 7 8	75 9 105 12
ECS 400	465.11	510.9	526.2	465	378.95	3.49	0.6	95	40-90	4.5	5 6 7 8	75 9 105 12
ECS 500	581.4	638.6	657.7	581	422.85	4.07	0.62	95	40-90	4.8	5 6 7 8	75 9 105 12
ECS 600	697.7	766.3	789.3	698	466.75	4.54	0.65	95	40-90	5.3	5 6 7 8	75 9 105 12
ECS 700	813.95	894	920.8	814	510.69	4.88	0.68	95	40-90	5.9	5 6 7 8	75 9 105 12
ECS 800	930.23	1021.7	1052.3	930	554.59	5.12	0.7	95	40-90	6.4	5 6 7 8	75 9 105 12
ECS 900	1046.5	1149.4	1183.8	1047	598.49	5.56	0.78	95	40-90	7	5 6 7 8	75 9 105 12
ECS 1000	1162.8	1277.3	1315.6	1163	642.39	5.82	0.85	95	40-90	7.5	5 6 7 8	75 9 105 12
ECS 1250	1453.5	1596	1570	1453	751.12	7.27	0.93	95	40-90	7.51	5 6 7 8	75 9 105 12
ECS 1500	1744.2	1916	1832	1744	860.68	8.72	1.02	95	40-90	8.6	5 6 7 8	75 9 105 12
ECS 1750	2034.9	2223	2136	2035	970.24	10.17	1.11	95	40-90	9.2	5 6 7 8	75 9 105 12
ECS 2000	2325.58	2540	2442	2326	1079.81	11.63	1.2	95	40-90	9.6	5 6 7 8	75 9 105 12

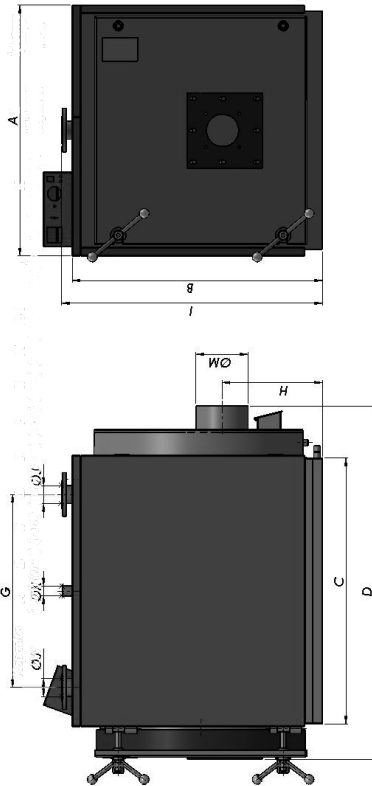
TEKNİK ÖZELLİKLER

Kazan Modeli	Kazan Su Kapasitesi (L)2 Geçiş	Kazan Su Kapasitesi (L)3 Geçiş	Bacca Çapı (mm)	Yanma Odası Boyutları Ç(İnç)Ş(İnç)H(mm)	Yanma Odası Hacmi (m ³)	Giriş-Çıkış Su Bağlantıları (İnch)	Bacca Çıkış Sıcaklık Aralıkları °C	İyi Güçü Aralığı Çm Bacca Gazı Çıkış Sıcaklığı °C	Bacca Gazı Çıkış Hacimsel Debi (m ³ /h)	Çıkış İhtisas (mbar)	Kazan Gaz Hacmi (m ³)
ECS 70	174	178,5	200	430 668	0,097	2"	170-195	70	279.13	0.5	0.217
ECS 85	174	178,5	200	430 668	0,097	2"	170-195	70	279.13	0.6	0.217
ECS 100	208	213	200	430 820	0,119	2"	175-195	70	280.35	0.6	0.218
ECS 150	272	278	200	430 1110	0,161	2"	170-195	75	283.2	1.0	0.220
ECS 200	346	337,5	220	535 1000	0,225	2 1/2"	170-195	75	281.43	1.2	0.405
ECS 250	374	364,9	220	535 1100	0,247	2 1/2"	175-196	75	284.24	1.4	0.439
ECS 300	405	395,3	220	535 1189	0,267	2 1/2"	170-195	80	285.53	1.5	0.450
ECS 350	454	442,2	220	535 1379	0,31	2 1/2"	170-195	80	284.94	1.6	0.470
ECS 400	583	614,7	250	650 1248	0,414	3"	175-197	80	284.56	1.8	0.763
ECS 500	739	768,1	250	650 1563	0,519	3"	170-195	80	284.01	3.2	0.919
ECS 600	760	792,2	300	738 1583	0,677	3"	170-195	85	283.27	3.3	1.084
ECS 700	869	890,6	300	738 1853	0,793	3"	175-196	85	281.14	3.4	1.239
ECS 800	1037	1033,1	350	820 1776	0,938	4"	170-195	90	282.51	3.7	1.501
ECS 900	1154	1149,12	350	820 2015	1,164	4"	170-195	90	280.74	3.8	1.546
ECS 1000	1276	1269,4	350	820 2265	1,196	4"	175-197	95	283.56	3.8	1.841
ECS 1250	1305	2102	400	1150 1500	2,04	5"	170-195	105	285.68	4.2	2.59
ECS 1500	1452	2165	400	1150 1650	2,09	5"	170-195	105	286.28	4.5	2.65
ECS 1750	1701	2378	400	1130 1800	2,28	5"	180-195	105	289.36	4.8	2.84
ECS 2000	1894	2555	400	1130 2100	2,58	5"	180-195	105	291.48	5.1	3.14

GENEL ÖLÇÜLER (2G)



GENEL ÖLÇÜLER (3G)



GENEL ÖLÇÜLER

ÖLÇÜLER												
ECS 2G	Kapasite	A	B	C	D	G	H	I	M	J	K	L
ECS 70	81	936	956	760	1120	450	495	1022	200	R2"	R1 1/4"	R3/4"
ECS 85	99	936	956	760	1120	450	495	1022	200	R2"	R1 1/4"	R3/4"
ECS 100	116	936	956	910	1265	600	495	1022	200	R2"	R1 1/4"	R3/4"
ECS 150	174	936	956	1202	1552	892	495	1022	200	R2"	R1 1/4"	R3/4"
ECS 200	233	1066	1062	1130	1485	820	533	1121	220	R2 1/2"	R1/2"	R3/4"
ECS 250	291	1066	1062	1230	1614	920	533	1121	220	R2 1/2"	R1/2"	R3/4"
ECS 300	349	1066	1062	1330	1714	1020	533	1121	220	R2 1/2"	R1/2"	R3/4"
ECS 350	407	1066	1062	1510	1894	1200	533	1121	220	R2 1/2"	R1/2"	R3/4"
ECS 400	465	1310	1287	1378	1735	1068	666	1345	250	R3"	2"	R3/4"
ECS 500	582	1310	1287	1718	2104	1408	666	1345	250	R3"	2"	R3/4"
ECS 600	698	1367	1314	1738	2123	1428	665	1372	300	R3"	2"	R3/4"
ECS 700	814	1367	1314	2008	2393	1698	665	1372	300	R3"	2"	R3/4"
ECS 800	930	1467	1467	1960	2344	1644	758	1523	300	R4"	R2 1/2"	R3/4"
ECS 900	1047	1467	1467	2200	2584	1884	758	1523	300	R4"	R2 1/2"	R3/4"
ECS 1000	1163	1467	1467	2450	2834	2134	758	1523	300	R4"	R2 1/2"	R3/4"
ECS 1250	1454	1798	1756	1766	2287	1450	880	1848	350	R5"	R2 1/2"	R3/4"
ECS 1500	1745	1798	1756	1916	2437	1600	880	1848	350	R5"	R2 1/2"	R3/4"
ECS 1750	2035	1798	1756	2066	2587	1750	880	1848	350	R5"	R3"	R3/4"
ECS 2000	2326	1798	1756	2366	2887	2050	880	1848	350	R5"	R3"	R3/4"

GENEL ÖLÇÜLER

ÖLÇÜLER												
ECS 3G	Kapasite	A	B	C	D	G	H	I	M	J	K	L
ECS 70	81	935	955	760	1130	450	390	1040	200	R2"	R1 1/4"	R3/4"
ECS 85	99	935	955	760	1130	450	390	1040	200	R2"	R1 1/4"	R3/4"
ECS 100	116	935	955	910	1280	600	390	1040	200	R2"	R1 1/4"	R3/4"
ECS 150	174	935	955	1202	1572	892	390	1040	200	R2"	R1 1/4"	R3/4"
ECS 200	232	1065	1060	1130	1500	820	426	1103	220	R2 1/2"	R1/2"	R3/4"
ECS 250	291	1065	1060	1230	1600	920	426	1103	220	R2 1/2"	R1/2"	R3/4"
ECS 300	349	1065	1060	1330	1700	1020	426	1103	220	R2 1/2"	R1/2"	R3/4"
ECS 350	407	1065	1060	1510	1880	1200	426	1103	220	R2 1/2"	R1/2"	R3/4"
ECS 400	465	1311	1285	1380	1752	1068	506	1367	250	R3"	2"	R3/4"
ECS 500	581	1311	1285	1720	2165	1408	506	1367	250	R3"	2"	R3/4"
ECS 600	698	1365	1315	1710	2194	1428	470	1394	300	R3"	2"	R3/4"
ECS 700	814	1365	1315	2010	2445	1698	470	1394	300	R3"	2"	R3/4"
ECS 800	930	1467	1467	1960	2407	1644	608	1545	350	R4"	R2 1/2"	R3/4"
ECS 900	1046	1467	1467	2200	2647	1890	608	1545	350	R4"	R2 1/2"	R3/4"
ECS 1000	1162	1467	1467	2450	2897	2134	608	1545	350	R4"	R2 1/2"	R3/4"
ECS 1250	1454	2008	1916	1766	2266	1450	1275	2010	350	R5"	R2 1/2"	R3/4"
ECS 1500	1744	2008	1916	1916	2416	1600	1275	2010	350	R5"	R2 1/2"	R3/4"
ECS 1750	2035	2008	1916	2116	2616	1800	1275	2010	350	R5"	R3"	R3/4"
ECS 2000	2326	2008	1916	2366	2816	2050	1275	2010	350	R5"	R3"	R3/4"

KAZANLARA GÖRE BRÜLÖR SEÇİMLERİ

ECS 3G ve 2G için Brülör Flanşı Ölçüleri	Model (ECS 2G ve 3G)	ECS 70 - 150	ECS 200 - 350	ECS 400-2000
	Ölçüler	240 x 250	320 x 320	370 x 370
Flanş Ortasında Bulunan Delik Çapı	Model (ECS 2G ve 3G)	ECS 70 - 150	ECS 200 - 2000	
	Ø (mm)	130	137	

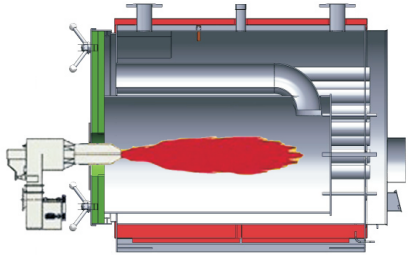
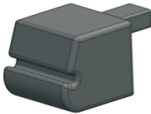


Kazanınızın en iyi verimle çalışabilmesi için , Brülör seçiminizi aşağıdaki kriterleri dikkate alarak gerçekleştiriniz:

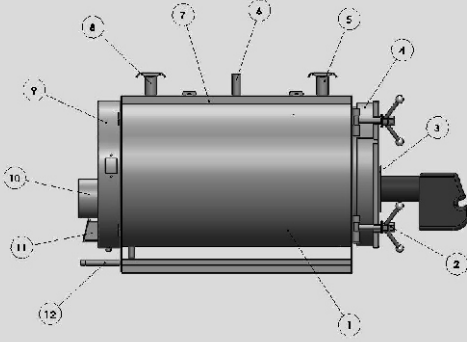
- Kazanınızın kapasitesi
- Kazanınızın karşıt basınç değeri
- Ön kapak ile yanma odası arasındaki mesafeler ve komponentlerin ölçüleri. (Bu kriter , alacağınız brülörün namlu boyunu belirleyecektir.)



ECS kazanların gaz yakan cihazlar ve verim direktiflerine uygun çalışabilmesi için EN 676 (gaz yakıtlı) ve EN 267 (sıvı yakıtlı) normlarına uygun brülörler kullanılmalıdır.



ÜRÜN ŞEMASI



1	Kazan Gövdesi	7	Taşıyıcı Destekler
2	Menteşe	8	Merkezi Sistem Gidiş Suyu Bağlantısı
3	Brülör Flanşı	9	Baca Borusu
4	Ön Kapak	10	Arka Kapak
5	Merkezi Sistem Dönüş Suyu Bağlantısı	11	Patlama Kapağı
6	Emniyet Hattı	12	Doldurma-Boşaltma

GENEL BİLGİ

Bu ürün; sıvı ya da gaz yakıtla çalışabilen, ısıtma amaçlı max. 90°C sıcak su üreten, üç geçişli merkezi sistem çelik kalorifer kazanıdır. Üç geçişli tasarımı sayesinde; yanma sonucu elde edilen ısı, enerji ısı akışkana yüksek verimle aktarılır ve artırılmış ısı transfer yüzeyi sayesinde ısı yükler düşer ve kazan ömrü artar. Daha düşük sıcaklıklarla bacaya ulaşan duman gazının bünyesindeki NOX miktarı da sıcaklığa paralel olarak düştüğü için, yanma verimi artırılırken çevreye verilen zarar da daha düşük seviyelere inmektedir. Cihaz ömrü 10 yıldır.

- **Kazan yakıt türü:** Doğalgaz-motorin
- **Yanma odası tipi:** Silindirik
- **Açık alev işletmesi veya alev geri tepmesi:** Alev geri tepmesi yoktur.
- **Kazan tipi:** Kapalı imbisat, çift kademeli brülör

GENEL UYARILAR

- Kazanın kurulumu yapılmadan ve cihaz çalıştırılmadan önce lütfen bu kılavuzdaki talimat ve uyarıları okuyunuz. İmalatçı firma tarafından tavsiye edilmeyen ve bu kılavuzda belirtilen talimatların dışındaki kullanımlar, yangın elektrik çarpması ve insanların yaralanmasına neden olabilir.
- Yetkili olmayan satıcı firmalardan alınan, onaysız yedek parça veya eklentiler kazanın zarar görmesine neden olabilir.

**Elektrik çarpma riski!**

Elektronik kontrol ünitesini kendiniz açmayı ya da tamir etmeyi denemeyiniz. Bu durum; can güvenliğiniz açısından tehlike yaratmakla birlikte ürününüzün garanti kapsamı dışında kalmasına neden olacaktır.

- Kazan dış yüzey saclarının sıcaklıkları çalışma sırasında yüksektir. Yanma tehlikesine karşı, lütfen sıcak yüzeylerle doğrudan temastan kaçının ve eldiven kullanın.
- Kontrol, servis, elektriksel veya mekanik bakım için yalnızca TERMODİNAMİK YETKİLİ SERVİS'leriyle temasa geçiniz.
- Kazan ve brülör içerisinde ark yapan kıvılcım çıkaran parçalar mevcuttur. Kazan dairesinde benzin, boya gibi patlayıcı veya alev alabilen sıvı ve gazları muhafaza etmeyin.



Enerji beslemesinde kesinlikle topraklı priz kullanılmalıdır.

- Enerji kablosu veya diğer elektrik bağlantı kabloları zarar görmüşse kazanı kesinlikle çalıştırmayın.
- Yanlış kurulum ve yapılmayan rutin bakımlar, insanların yaralanmasına hatta ölümüne ve cihazın zarar görmesine sebep olabilir. Üretici firma, bu kılavuzda belirtilen talimatlara uyulmamasından kaynaklanan zararlardan sorumlu değildir.
- Kazandan duman geliyorsa cihazın çalıştırmasını durdurun, elektrik bağlantısını kesin ve derhay TERMODİNAMİK YETKİLİ SERVİS'le temasa geçin.
- Kazanın ön kapağı, cihaz çalıştırılmadan önce düzgün bir şekilde kapatılmalıdır.
- Kazanın çalışması hakkında bilgi sahibi olmayan kişilerin, kazana müdahale etmesine izin vermeyin.
- Bu kazan başka bir kullanıcıya satılacak olursa, kullanma kılavuzu cihazla birlikte yeni kullanıcıya teslim edilmelidir.
- Sıcak su dışında başka herhangi bir ısıtıcı akışkan kullanmayın.

- Kazanı, amacı dışında kullanmayın. Bu cihaz; ısıtma sistemi için maksimum 90°C sıcak su üretmek amacıyla tasarlanmıştır.
- Kazan dairesi, atık gazın tahliyesiyle ilgili şartname ve yönetmeliklere uygun olmalıdır.
- ECS kazanların gaz yakan cihazlar ve verim direktiflerine uygun çalışabilmesi için EN 676 (gaz yakıtlı) veya EN 267 (sıvı yakıtlı) sertifikalı brülörler kullanılmalıdır.
- Verimli bir yanma ve güvenli bir kullanım için kazan dairesi havalandırmasının sürekliliği sağlanmalıdır.
- Kazanı zeminden en az 20 cm yüksekte, kazanı taşıyabilecek dayanıklılığa sahip yanıcı olmayan malzemeden bir kaide üzerine monte ediniz.
- Herhangi bir parçası su içinde ise kazanı çalıştırmayın. Hemen konusunda uzman servisi çağırıp durumu tespit etmesini, ilgili parçaları değiştirmesini sağlayın.
- Kazan dairesi dışında uygun bir yere, brülörün çalışmasını durduran ve gaz beslemesini kesen bir acil durdurma şalteri monte edilmesi tavsiye edilir.
- Sistem, havadan ağır bir yakıtla (örneğin, LPG) çalıştırılacaksa ilave önlemler alınmalı, herhangi bir yakıt sızıntısı olması durumunda bu yakıtın kazan dairesinden tahliyesini sağlayan, yakıt beslemesini otomatik olarak kesen sistemler kullanılmalıdır.



- Sertlik derecesi yüksek olan suların kireçlenme yapacağı göz önünde bulundurulmalıdır. Kireçlenmeden kaynaklanan arızalar ve performans düşüklükleri,
- Teknik özellikler dışında cihazın farklı alanlarda (Endüstriyel kullanım vb.) kullanımından kaynaklanan sorunlar,
- Kullanım suyu dışındaki (artezyen suyu, atık su vb.) suların kullanımından kaynaklanan sorunlar,

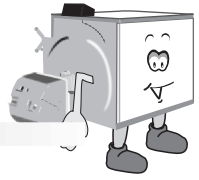
Garanti kapsamı dışındadır.

Gaz kokusu aldığınızda;

- Bütün doğal gaz cihazlarını ve vanalarını kapatın, kapı ve pencereleri açarak, havalandırmayı sağlayın.
- Ana vanayı kapatın, sigara içmeyin, çakmak, kibrit ve ateş yakmayın.
- Elektrik düğmelerine dokunmayın, ekipmanları açıp kapatmayın. Fişten çekmeyin.
- Kapı zilini kullanmayın ve kullandırmayın. Kıvılcım çıkabileceği için telefonunuzu kullanmayın.
- Gaz kokusu olan mekanı derhal boşaltın.
- Arızayı kendiniz gidermeye çalışmayın.

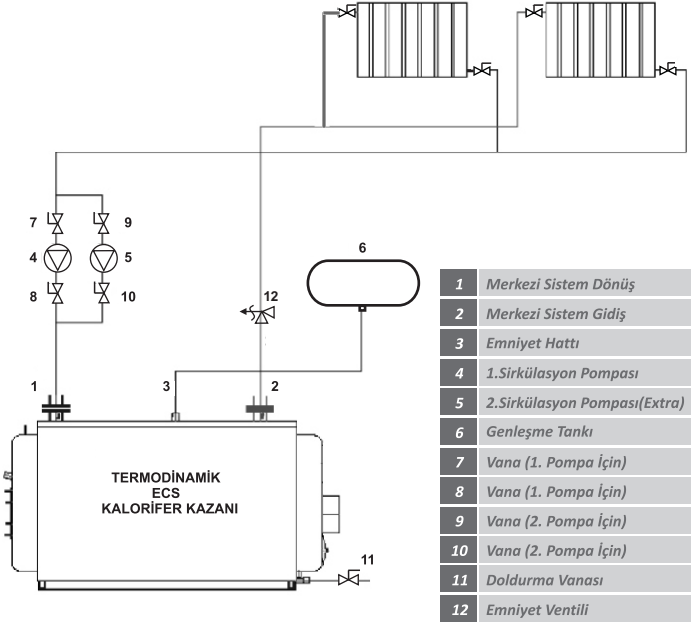
CO (karbonmonoksit) zehirlenmesinin belirtileri;

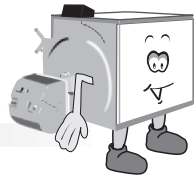
Baş ağrısı, algıda bozukluk, kas kontrolünde kayıp, halsizlik, görme bozukluğu, baş dönmesi, mide bulantısı, bilinç kaybı.



ÖRNEK TESİSAT ŞEMALARI

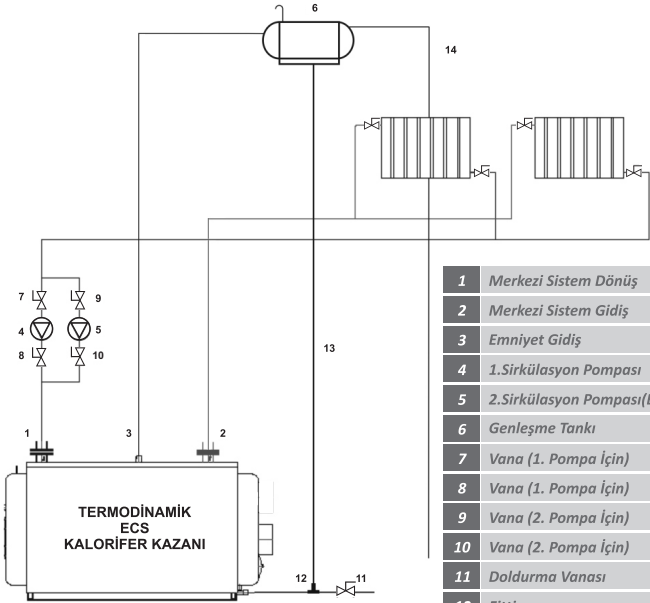
Kapalı Genleşme Deposu ile Detaylı Boru Tesisatı





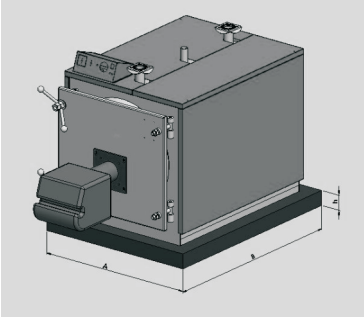
ÖRNEK TESİSAT ŞEMALARI

Açık Genleşme Deposu ile Detaylı Boru Tesisatı



- | | |
|----|------------------------------|
| 1 | Merkezi Sistem Dönüş |
| 2 | Merkezi Sistem Gidiş |
| 3 | Emniyet Gidiş |
| 4 | 1.Sirkülasyon Pompası |
| 5 | 2.Sirkülasyon Pompası(Extra) |
| 6 | Genleşme Tankı |
| 7 | Vana (1. Pompa İçin) |
| 8 | Vana (1. Pompa İçin) |
| 9 | Vana (2. Pompa İçin) |
| 10 | Vana (2. Pompa İçin) |
| 11 | Doldurma Vanası |
| 12 | Fittings |
| 13 | Emniyet Dönüş |
| 14 | Haberci Borusu |

CİHAZIN MONTAJI



Kazanın konulacağı platform 50°C'nin üzerindeki sıcaklığa dayanıklı yanmaz bir malzemeden olmalıdır. Platformun betondan yapılması tavsiye edilmektedir.

MODEL	Minimum Zemin Boyutları
ECS 70	1080 x 960 x 200 mm
ECS 85	1080 x 960 x 200 mm
ECS 100	1080 x 1110 x 200 mm
ECS 150	1080 x 1400 x 200 mm
ECS 200	1210 x 1400 x 200 mm
ECS 250	1210 x 1530 x 200 mm
ECS 300	1210 x 1530 x 200 mm
ECS 350	1210 x 1710 x 200 mm
ECS 400	1460 x 1580 x 200 mm
ECS 500	1460 x 1920 x 200 mm
ECS 600	1510 x 1940 x 200 mm
ECS 700	1510 x 2210 x 200 mm
ECS 800	1610 x 2160 x 200 mm
ECS 900	1610 x 2400 x 200 mm
ECS 1000	1610 x 2650 x 200 mm
ECS 1250	2060 x 2480 x 200 mm
ECS 1500	2060 x 2630 x 200 mm
ECS 1750	2060 x 2830 x 200 mm
ECS 2000	2060 x 3115 x 200 mm

- Kurulum yeri belli olana kadar, kazanı; ambalajında ve paletin üzerinde bulundurunuz.
- Daha önceden belirlenmiş montaj yerine bırakınız.
- Paletin üzerinde ambalajını açınız.
- Kazanı paletten aşağıdaki sıra ile ayırınız;
 - Kazanın sol tarafını kaldırıp, sol ayağını yerleştiriniz.
 - Kazanın diğer tarafını kaldırıp, sağ ayağını yerleştiriniz.
 - Kazanı arka tarafa kaydırıp iyice yerleştiriniz.
- Kazanı zemine ya da palete çarpmamaya, düşürmemeye dikkat ediniz.
- Kazanın ayaklarının seviyesini kontrol ediniz.
 - Gerekliyse ayaklarının seviyelerini ayarlayınız.
 - Ayakları tamamen değiştirmeyiniz.

Montaj Uyarıları

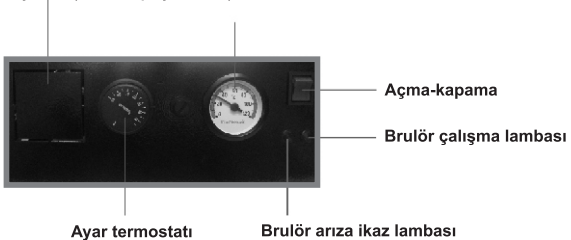
- Sistemin montajı ve devreye alınması mevcut yönetmelik, standart ve bu kitapçıktaki talimatlara uygun olarak yapılmalıdır.
- Kazanı, baca gazı yoğunlaşmasından korumak için uygun bir tesisat devresi monte edilmelidir.
- Elektrik bağlantıları, mevcut standart ve yönetmeliklere uygun olarak yapılmalıdır. Su barıları ve yakıt boruları kesinlikle toprak bağlantısı olarak kullanılmalıdır.
- Baca bağlantıları standart ve yönetmeliklere uygun olarak yapılmalıdır. Kazan ile baca arası mesafe ve kullanılan dirsek sayısı minimum seviyede tutulmalıdır. Baca yoğunlaşma kaşısı izole edilmelidir.
- Montajın ardından tüm sistem (baca, elektrik, su, yakıt) kaçaqlara karşı kontrol edilmelidir.
- Büyük ve ağır brülörlerin tüm ağırlıkları, kazan ön kapağına taşıtırılmamalı, uygun ayarlı desteklere taşıtırılmalıdır.



- Kazanı çalıştırmadan önce gaz sızıntısı olup olmadığını kontrol edin, sızıntıdan şüpheleniyorsanız problemi çözmeden kazanı çalıştırmayın.
- Yalnızca propan yakan kazanlarda - propan sağlayıcınız kaçak durumunda fark edilmesi için içine koku ilave etmiştir.
 - Propan gazı zemine yakın yerlerde birikir, bu nedenle zemine yakın yerlerde koku varsa brülörü ateşlemeyiniz.
 - Propan yakıtlı brülörü çalıştırmak için uzman birini görevlendiriniz.
 - En az yılda birkez kazanınızı ve gaz geçen boruları sızıntı riskine karşı kontrol ettiriniz.

KONTROL PANELİ

Zaman saati yuvası (özellik opsiyoneldir.)



CİHAZIN ÇALIŞTIRILMASI

- Gaz valfinin açık olduğundan emin olun.
- Emniyet ventillerinin çalışır durumda olduğunu kontrol ediniz.
- Kontrol paneli üzerindeki 'Ayar Termostatından' çalışma sıcaklığını ayarlayınız.
- Kontrol panel üzerindeki brülör açma-kapama düğmesine basarak brülörü aktif hale getirin.
- Kontrol paneli üzerindeki brülör çalışma lambasına bakarak brülörün aktif olarak çalıştığına emin olunuz.
- Kontrol paneli üzerindeki arıza ikaz lambası yanıyor ise brülörde arıza var demektir, Yetkili Servisle irtibata geçiniz.

TEMİZLİK ve BAKIM

● Kazanın ve tüm komponentlerin verimli ve emniyetli çalıştığından emin olmak için TERMODİNAMİK YETKİLİ SERVİS'leri tarafından yıllık periyodik bakım mutlaka yapılmalıdır.

Temizlik yapılırken;

- Ana güç kaynağı kapalı olmalıdır.
- Sirkülasyon pompasının enerjisi kesilmelidir.
- Gaz vanasını (yakıt hattını) kapatınız.
- Kazan yüzeylerinin sıcak olmadığından emin olunuz.
- Kazan ön kapağını açınız. Türbülötörleri çıkarıp temizleyiniz.
- Yanma odası ve boru iç yüzeylerini boru fırçasıyla temizleyiniz.
- Ön ve arka kapak sızdırmazlık elemanlarını kontrol ediniz.
- Temizledikten sonra tüm türbülötörleri yerine koyunuz.
- Yakıt hattını açınız.
- Ana enerji beslemesini açınız.

Brülör Arızaya Geçtiğinde Yetkili Servisi Çağırmadan Önce;

- Sisteme elektrik enerjisi geldiğinden,
- Minimum gaz basıncının mevcut olduğundan,
- Yakıt vanalarının açık olduğundan,
- Sistem su seviyesi veya basıncının normal seviyelerde olduğundan **emin olunuz.**

Sistem; sıvı yakıtla çalışıyorsa, kazan ısı transfer yüzeyleri en az ayda bir kez temizlenmelidir. Kullanılan yakıtın kalitesi, yapılan yanma ayarının doğruluğu, baca çekişi gibi faktörlere bağlı olarak bu süre daha da kısalsabilir ve temizleme sıklığı artabilir.



Her kış sezonundan önce TERMODİNAMİK YETKİLİ SERVİS'lerine bir sonraki sayfada bulunan bakım talimatlarındaki kontrolleri yaptırınız. Hem kazanın verimli bir şekilde çalışması, hem de can güvenliğiniz açısından önemlidir.

- Kazan kullanıcısının haftada bir kere türbülötörleri çıkartıp, yanma odası ve boru iç yüzeylerini boru fırçasıyla temizlemesi gerekmektedir.

KAZAN BAKIM PLANI

BORULAMA

Kazan üzerindeki borulamalar	Kazan ve sistem üzerindeki boru bağlantılarında kaçak olup olmadığını kontrol edin. Gerekli yerlerde boru taşıyıcı desteklerin olduğundan emin olun.
Havalandırma	Tüm havalandırma boru ve bağlantılarını kontrol edin.
Gaz	Tüm gaz borularında gaz kaçağı olup olmadığını tespit edin, borularda yaşlanma olup olmadığını gözlemleyin ve tüm boruların taşıyıcı konsollarla desteklendiğinden emin olun.

SİSTEM

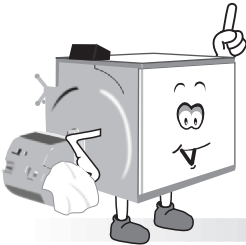
Görsel	Sistemin tamamını gözle görünür anormalliklere karşı kontrol ediniz.
Fonksiyonel	Sistemin tüm fonksiyonlarını (ısıtma, emniyet, sıcak kullanım suyu (varsa)) test edin.

ELEKTRİK

Bağlantılar	Elektrik kablo bağlantılarını kontrol edin, gevşek bağlantı olmadığından emin olun.
Sigorta	Uygun sigorta bağlantısının yapıldığından emin olun ve sigortanın çalışmasını test edin.
Açma-Kapama Anahtarları ve Fişler	Açma-kapama anahtarları ve fişlerin uygunluğunu ve fonksiyonlarını yerine getirip getirmediğini kontrol edin.
Duman ve CO Dedektörü	Bu cihazların monte edildiğinden ve düzgün bir şekilde çalıştığından emin olun, Gerekliyse pillerini değiştirin.

YANMA ODASI ve BRULÖR

Yanma Odası	Gerekliyse yanma odasını temizleyiniz. (Elektrik süpürgesi vb.)
Brulör Yanma Odası	Brulör namusunu kontrol edin ve brulör yanma odasının bakımını, kılavuzunda belirtilen şekilde yapın.



GARANTİ İLE İLGİLİ UYULMASI GEREKEN HUSUSLAR

Bu garanti, cihazın normalin dışında kullanımından doğacak hasarları kapsamaz, bununla birlikte aşağıda belirtilen durumlarda da cihaz garanti kapsamı dışı işleme tabi tutulur, ücret karşılığı yapılır;

- Hatalı yerleştirme, fiziksel ve kimyevi etkenler, nakliye veya depolama şartlarından doğacak arıza ve hasarlar, yangın ve yıldırım düşmesi, sel felaketi, doğal afetler ile meydana gelecek arıza ve hasarlar, iklim koşullarından yaşanan donma, kullanma kılavuzunda belirtilen tesisat bağlantısına ve önerilere uymayan sistemler.
- Ürünün müşteriye tesliminden sonraki yükleme, boşaltma ve taşıma sırasında oluşan hasar ve arızalar.
- Kullanım hatalarından meydana gelen hasar ve arızalar.
- Düşük veya yüksek şebeke voltajı, şebeke frekansındaki dalgalanma ve düzensizlikler, hatalı elektrik tesisatı, ürünün etiketinde yazılı voltajdan farklı voltajda kullanma nedenlerinden meydana gelecek arızalar ve hasarlar.
- Boyalı yüzeylerde meydana gelebilecek çizilmeler.
- Firmamızın yetkili servisine garanti belgesi ya da mamul alış faturası ibraz edilmeyen mallar.
- Kullanıcının periyodik olarak yapması gereken bakım ve kontrolleri yapmamasından doğacak hasarlar.
- İlk çalıştırması yetkili servis tarafından yapılmayan cihazlar ve yetkili servis ekibinin yapmadığı tamir veya değişiklikler, yıllık genel bakım ve temizlikler, periyodik bakım ve temizlikler.
- Arızalara sadece firmamızın yetkili kıldığı TERMODİNAMİK YETKİLİ SERVİSLERİ müdahale edebilir. Aksi halde garanti geçersizdir.
- Garanti Belgesinde mamul etiketinde ya da seri nosunda tahribat yapıldığı takdirde garanti geçerliliğini kaybeder.
- Fabrika çıkış orijinali değiştirilen cihazlar.
- Hatalı kapasite, yakıt ve model seçiminden kaynaklanan hasar ve arızalar.
- Ürünün montajı; Taahhüt Firması, ilk çalıştırması ise yalnızca TERMODİNAMİK yetkili servisleri tarafından yapılmalıdır. Ürünü satın aldıktan sonra lütfen ürünle birlikte verilen servis kitapçığından yararlanarak size en yakın TERMODİNAMİK yetkili servisine ulaşın. Yetkili servislerimizce yapılmamış olan ilk çalıştırmalardan kaynaklanan cihaz hasarları garanti kapsamı dışında işlem görür.
- Cihazınızda bir arıza tespit ettiğinizde Kullanma Kılavuzunda bulunan çalışma emniyetleri kısmına bakınız. Arızanızda bir düzelmeye olmaması halinde kimseye müdahale ettirmeden bölgenizden sorumlu TERMODİNAMİK yetkili servislerimize haber veriniz.
- Yetkili servisin, ürünün garanti süresi konusunda bir tereddüte düşmesi halinde servisin isteği doğrultusunda ürünün satın alma belgesi veya servis fişleri ve ilk çalıştırma formu ibraz edilmelidir.
- Garanti, Garanti Belgesinde belirtilen süre içinde ve yalnızca mamüde (kombi) meydana gelecek arızalar için geçerlidir. Bunun dışında tesisat hattı, radyatör, yakıt tankı, boru fittings malzemesi, baca sorunları radyatör vanası gibi mamül dışında meydana gelen arızalarda hak ve tazminat talep edilemez.
- Servis tarafından doldurulan arıza formunun bir nüshasını isteyiniz ve saklayınız. Alacağınız belge, ileride cihazınızla ilgili meydana gelebilecek herhangi bir sorunda size yarar sağlayacaktır.
- Cihazın montajında ve yedek parça değişimlerinde yalnızca orijinal ekipmanlar kullanılmalıdır.
- Ürünü aldığınızda ürünüze ait garanti belgenizin ilgili kısımlarını satıcınıza onaylatınız.
- Garanti belgesinin tüketicieye tesliminden malı satın aldığı, satıcı, bayi, acenta ya da temsilcilik sorumludur.

TERMODİNAMİK A.Ş. SATIŞ SONRASI HİZMETLER

Kemalpaşa OSB Mah. 80. Sokak No:10 Ulucak, Kemalpaşa - İZMİR

Tel: 0 232 877 12 12 Faks:0 232 877 11 94

musterihizmetleri@termodinamik.com.tr

www.termodinamik.com.tr

İMALATÇI VEYA İMALATÇI FİRMA BİLGİLERİ

İMALATÇI:

ÜNVANİ : TERMODİNAMİK MAK. SAN. TİC. A.Ş.
ADRESİ : Kemalpaşa OSB Mah. 80. Sokak No:10
Ulucak - Kemalpaşa - İZMİR
TELEFON : (232) 877 12 12
FAKS : (232) 877 08 67

FİRMA YETKİLİSİNİN

İMZASI ve KAŞESİ
MALİN

TERMODİNAMİK°
MAKİNA SANAYİ ve TİCARET A.Ş.
Abant Mah. 80. Sokak No:10
Ulucak - Kemalpaşa - İZMİR
Tel: 877 12 12 12 Faks: 877 08 67
E-Posta: info@termodinamik.com.tr

CİNSİ : ÇELİK GÖVDELİ SIVI/GAZ YAKITLI KAZAN

MARKASI : TERMODİNAMİK

MODELİ : ECS

BANDROL ve SERİ NO :

TESLİM TARİHİ ve YERİ :

AZAMİ TAMİR SÜRESİ :

GARANTİ SÜRESİ :

SATICI FİRMANIN

ÜNVANİ :

ADRESİ :

TELEFON ve FAKSİ :

FATURA TARİH ve NO :

TARİH-İMZA-KAŞE :

Garanti Belgesi

Bu kullanma kılavuzu ve garanti belgesi ařağıdaki modelleri içermektedir.

ECS 70	ECS 250	ECS 600	ECS 1250
ECS 85	ECS 300	ECS 700	ECS 1500
ECS 100	ECS 350	ECS 800	ECS 1750
ECS 150	ECS 400	ECS 900	ECS 2000
ECS 200	ECS 500	ECS 1000	



GARANTİ SÜRESİ
“ 2 Yıl ”

SATIŐ SONRASI HİZMETLER YETERLİLİK BELGESİ
KAPSAM : TS 12676 BELGE NO: 43082

Bu garanti begesi 6502 sayılı tüketici korunması kanununa ait Garanti Belgesi
Yönetmeliğı esasları dikakte alınarak hazırlanmıştır.

GARANTİ ŞARTLARI

1)Garanti süresi, malın teslim tarihinden itibaren başlar ve **2 yıldır**.

2)Malın bütün parçaları dahil olmak üzere tamamı garanti kapsamındadır.

3) Malın ayıplı olduğunun anlaşılması durumunda tüketici, 6502 sayılı Tüketicinin Korunması Hakkında Kanununun 11 inci maddesinde yer alan;

a- Sözleşmeden dönme,

b- Satış bedelinden indirim isteme,

c- Ücretsiz onarılmasını isteme,

ç- Satılanın ayıpsız bir misli ile değiştirilmesini isteme,

haklarından birini kullanabilir.

4)**Tüketicinin bu haklardan ücretsiz onarım hakkını** seçmesi durumunda satıcı; işçilik masrafı, değiştirilen parça bedeli ya da başka herhangi bir ad altında hiçbir ücret talep etmeksizin malın onarımını yapmak veya yaptırmakla yükümlüdür. Tüketici ücretsiz onarım hakkını üretici veya ithalatçıya karşı da kullanabilir. Satıcı, üretici ve ithalatçı tüketicinin bu hakkını kullanmasından müteselsilen sorumludur.

5)Tüketicinin, **ücretsiz onarım hakkını** kullanması halinde malın;

- Garanti süresi içinde tekrar arızalanması,

- Tamiri için gereken azami sürenin aşılması,

- Tamirinin mümkün olmadığı için, yetkili servis istasyonu, satıcı, üretici veya ithalatçı tarafından bir raporla belirlenmesi durumlarında;

tüketici malın bedel iadesini, ayıp oranında bedel indirimi veya imkân varsa malın ayıpsız misli ile değiştirilmesini satıcıdan talep edebilir. Satıcı, tüketicinin talebini reddedemez. Bu talebin yerine getirilmemesi durumunda satıcı, üretici ve ithalatçı müteselsilen sorumludur.

6)Malın tamir süresi **20 iş gününü** geçemez. Bu süre, garanti süresi içerisinde mala ilişkin arızanın yetkili servis istasyonuna veya satıcıya bildirim tarihinde, garanti süresi dışında ise malın yetkili servis istasyonuna teslim tarihinden itibaren başlar. Malın arızasının **10 iş günü** içerisinde giderilememesi halinde, üretici veya ithalatçı; malın tamiri tamamlanıncaya kadar, benzer özelliklere sahip başka bir malı tüketicinin kullanımına tahsis etmek zorundadır. Malın garanti süresi içerisinde arızalanması durumunda, tamirde geçen süre garanti süresine eklenir.

7) Malın kullanma kılavuzunda yer alan hususlara aykırı kullanılmasından kaynaklanan arızalar garanti kapsamı dışındadır.

8) Tüketici, garantiden doğan haklarının kullanılmasına ile ilgili olarak çıkabilecek uyuşmazlıklarda yerleşim yerinin bulunduğu veya tüketici işleminin yapıldığı yerdeki **Tüketici Hakem Heyetine veya Tüketici Mahkemesine** başvurabilir.

9) Satıcı tarafından bu **Garanti Belgesinin** verilmemesi durumunda, tüketici **Gümrük ve Ticaret Bakanlığı Tüketicinin Korunması ve Piyasa Gözetimi Genel Müdürlüğüne** başvurabilir.

10-) 13/6/2014 tarihli ve 29029 sayılı Resmi Gazete'de yayımlanan Satış Sonrası Hizmetler Yönetmeliği eki listede tespit edilen ve ilan edilen kullanım ömrü 10 yıldır.

11-) Garanti uygulaması sırasında değiştirilen malın garanti süresi, satın alınan malın kalan garanti süresi ile sınırlıdır.

MÜŞTERİ HİZMETLERİ

“TD-TEKNİK” Çağrı Merkezimiz,

Dinamik ve kaliteli hizmet anlayışını benimsemiş, çözüm odaklı, fark yaratan ve proaktif yaklaşımlar sunabilen, daima müşteri memnuniyetini hedefleyen profesyonel bir ekip ile sizlere hizmet vermektedir. Konusunda uzman müşteri temsilcilerimiz, sorularınıza en kısa sürede yanıt vermektedir. Bize iletilen her öneri, görüş ve şikayeti bizlere sunulan bir fırsat olarak değerlendirip, kendimizi sürekli yenileyerek yolumuza devam etmekteyiz.



“TD-TEKNİK” Müşteri Hizmetleri & Çağrı Merkezimize

Sabit ve Gsm Operatörlerinden **0850 222 22 35**
TURKCELL operatörlerinden ise **0532 755 22 35**

ya da musterihizmetleri@termodinamik.com.tr adresimize
mail atarak ulaşabilirsiniz.

TERMÖDİNAMİK®

ISITMA SİSTEMLERİ

ECS SERİSİ ÇELİK GÖVDELİ SICAK SU KAZANI

MÜŞTERİ

Adı:-----

Soyadı:-----

Adresi:-----

Seri no:

Tel:----- Semt:-----

----- İl:-----

Bu kısım satıcı firma ve yetkili servis tarafından tam olarak doldurulup, imzalanıp ilk çalıştırma yapan yetkili servis tarafından servis formuyla birlikte adresimize gönderilmelidir.

Form No: 14KL.0.3.1-0.3.2 REV 001509

- | | | | |
|----------------------------------|----------------------------------|-----------------------------------|-----------------------------------|
| <input type="checkbox"/> ECS 70 | <input type="checkbox"/> ECS 250 | <input type="checkbox"/> ECS 600 | <input type="checkbox"/> ECS 1250 |
| <input type="checkbox"/> ECS 85 | <input type="checkbox"/> ECS 300 | <input type="checkbox"/> ECS 700 | <input type="checkbox"/> ECS 1500 |
| <input type="checkbox"/> ECS 100 | <input type="checkbox"/> ECS 350 | <input type="checkbox"/> ECS 800 | <input type="checkbox"/> ECS 1750 |
| <input type="checkbox"/> ECS 150 | <input type="checkbox"/> ECS 400 | <input type="checkbox"/> ECS 900 | <input type="checkbox"/> ECS 2000 |
| <input type="checkbox"/> ECS 200 | <input type="checkbox"/> ECS 500 | <input type="checkbox"/> ECS 1000 | |

	TARİH	FORM NO	SERVIS	NO	AÇIKLAMA
1					
2					
3					
4					
5					

Satış Tarihi:

Satıcı Firma ve Kaşesi:

Bu kısım ilk çalıştırma yapan yetkili tarafından doldurulacaktır.

İlk Çalıştırma Tarihi:-----

Servis Form No:-----

İlk Çalıştırma Yapan

Yetkili Servis:-----

TERMODİNAMİK®

ISITMA SİSTEMLERİ



TERMODİNAMİK MAKİNA SANAYİ TİC. A.Ş.

Kemalpaşa OSB Mah. 80. Sokak No:10 Ulucak, Kemalpaşa - İZMİR

Tel: 0 232 877 12 12 Faks: 0 232 877 11 94

www.termodinamik.com.tr